

Link do produktu: <https://brado.sklep.pl/zlewozmywak-granitowy-poltorakomorowy-yogi-szary-zloty-syfon-p-546.html>

	<h2>Zlewozmywak Granitowy Półtorakomorowy Yogi - Szary - Złoty Syfon</h2>		
	<table> <tr> <td>Cena brutto</td> <td>469,00 zł</td> </tr> </table>	Cena brutto	469,00 zł
	Cena brutto	469,00 zł	
	<table> <tr> <td>Cena netto</td> <td>381,30 zł</td> </tr> </table>	Cena netto	381,30 zł
	Cena netto	381,30 zł	
	<table> <tr> <td>Dostępność</td> <td>Dostępny</td> </tr> </table>	Dostępność	Dostępny
	Dostępność	Dostępny	
	<table> <tr> <td>Czas wysyłki</td> <td>24 godziny</td> </tr> </table>	Czas wysyłki	24 godziny
	Czas wysyłki	24 godziny	
	<table> <tr> <td>Kod EAN</td> <td>5905529922527</td> </tr> </table>	Kod EAN	5905529922527
Kod EAN	5905529922527		
<table> <tr> <td>Producent</td> <td>Brado</td> </tr> </table>	Producent	Brado	
Producent	Brado		
<table> <tr> <td>Pasuje do szafki</td> <td>od 60 cm</td> </tr> </table>	Pasuje do szafki	od 60 cm	
Pasuje do szafki	od 60 cm		
<table> <tr> <td>Szerokość zlewozmywaka</td> <td>58,2 cm</td> </tr> </table>	Szerokość zlewozmywaka	58,2 cm	
Szerokość zlewozmywaka	58,2 cm		
<table> <tr> <td>Kolor</td> <td>Szary</td> </tr> </table>	Kolor	Szary	
Kolor	Szary		

Opis produktu

Zlewozmywak Granitowy Półtorakomorowy Yogi – Szary z Syfonem Dwukomorowym w kolorze złotym

Zlewozmywak kuchenny YOGI - uniwersalny szary i stylowy złoty syfon

Zlewozmywak granitowy Yogi w nowoczesnym odcieniu szarości w połączeniu ze złotym syfonem to propozycja dla tych, którzy cenią nie tylko praktyczne rozwiązania, ale i oryginalne akcenty we wnętrzu. Półtorakomorowa konstrukcja sprawia, że **zlewozmywak kuchenny Yogi** doskonale sprawdzi się nawet w niewielkiej kuchni, a stylowy złoty syfon doda prestiżu i wyjątkowego charakteru całej zabudowie. Szary kolor doskonale łączy się z bielą, czernią i drewnem, a złoty akcent podkreśla dbałość o detale.

☐☐ Praktyczność i wygoda

Półtorakomorowy układ **zlewozmywaka Yogi** umożliwia wygodne mycie i płukanie naczyń, warzyw lub sztućców, a gładka szara powierzchnia jest łatwa do utrzymania w czystości i odporna na przebarwienia. Złoty syfon nadaje całości wyrafinowanego, luksusowego wyglądu.

☐☐ Galeria aranżacji





Zlewozmywak kuchenny YOGI - trwałość i modny akcent

Zlewozmywak granitowy Yogi wykonany jest z **80% naturalnego granitu** i **20% wysokogatunkowego spoiwa**, co zapewnia mu wieloletnią odporność na uszkodzenia oraz zachowanie pięknego wyglądu:

- ✓ odporny na zarysowania i uderzenia
- ✓ nie chłonie zabrudzeń, łatwy w czyszczeniu
- ✓ zachowuje kolor nawet przy intensywnym użytkowaniu

Kompaktowe wymiary i półtorakomorowa wygoda

Zlewozmywak kuchenny Yogi sprawdzi się nawet w małej kuchni - wymiary zewnętrzne to 590 x 475 mm. Główna komora 395 x 395 mm (głębokość 180 mm) oraz komora pomocnicza 165 x 365 mm (głębokość 120 mm) zapewniają wygodę podczas codziennych prac kuchennych. Model wyposażony jest w **syfon dwukomorowy w kolorze złotym** z możliwością podłączenia pralki lub zmywarki.

☐☐ Polska jakość i produkcja

Zlewozmywak Yogi produkowany jest w Polsce - z najlepszych surowców i z dbałością o każdy detal. Wspierasz polskiego producenta i masz pewność trwałości na lata.

☐☐ Ekologiczny wybór

Wytrzymały zlew kuchenny Yogi to mniej odpadów i wymian, co przekłada się na realną korzyść dla środowiska i Twojego budżetu.

☐☐ Specyfikacja techniczna:

- **Rodzaj:** Zlewozmywak granitowy półtorakomorowy
- **Kolor:** Szary
- **Materiał:** 80% granit, 20% spoiwo
- **Wymiary zewnętrzne:** 590 x 475 mm
- **Wymiary komory głównej:** 395 x 395 mm, głębokość 180 mm
- **Wymiary komory pomocniczej:** 165 x 365 mm, głębokość 120 mm
- **Średnica odpływu:** Ø90 mm (obie komory)
- **Otwory montażowe:** 2 x Ø35 mm (wiercone wyłącznie na życzenie klienta)
- **Syfon:** Dwukomorowy, w kolorze złotym, z możliwością podłączenia pralki lub zmywarki

☐☐ Zawartość zestawu:

- ✓ Zlewozmywak Granitowy Yogi – Szary
- ✓ Syfon dwukomorowy – kolor złoty
- ✓ Komplet uszczelek i elementów montażowych
- ✓ Możliwość zamiany syfonu na automatyczny – za dopłatą

☐☐ Dlaczego warto wybrać zlewozmywak kuchenny YOGI?

- ☐ **Półtorakomorowa wygoda w kompaktowym rozmiarze**
- ☐ **Uniwersalny szary kolor i luksusowy złoty syfon**
- ☐ **Odporność na uszkodzenia i przebarwienia**
- ☐ **Polski produkt premium**

Zlewozmywak Granitowy Yogi Szary z Syfonem dwukomorowym w kolorze złotym – praktyczność, modny styl i designerski akcent w jednym.

Wybierz rozwiązanie, które podkreśli unikalny charakter Twojej kuchni!

Dodaj do koszyka i przekonaj się, jak zlewozmywak Yogi Szary ze złotym syfonem odmieni Twoje wnętrze!

Dlaczego warto wybrać Zlewozmywak Granitowy Yogi?

☐☐ Polska produkcja – jakość na długie lata.

☐☐ Wysoka odporność na uszkodzenia i plamy.

☐☐ Szybka wysyłka i bezpieczne pakowanie.

☐☐ "Złoty syfon robi wrażenie – piękny detal!" – KingaDesign

☑☑ "Szary kolor pasuje do wszystkiego, polecam!" - SebastianHome

☑☑ "Łatwo utrzymać w czystości, bardzo praktyczny." - JuliaWnętrza

☑☑ 14 dni na zwrot - wygodne zakupy online.

☑☑ Przejrzysta instrukcja, szybki montaż.

☑☑ Testowany na odporność w codziennych warunkach kuchennych.

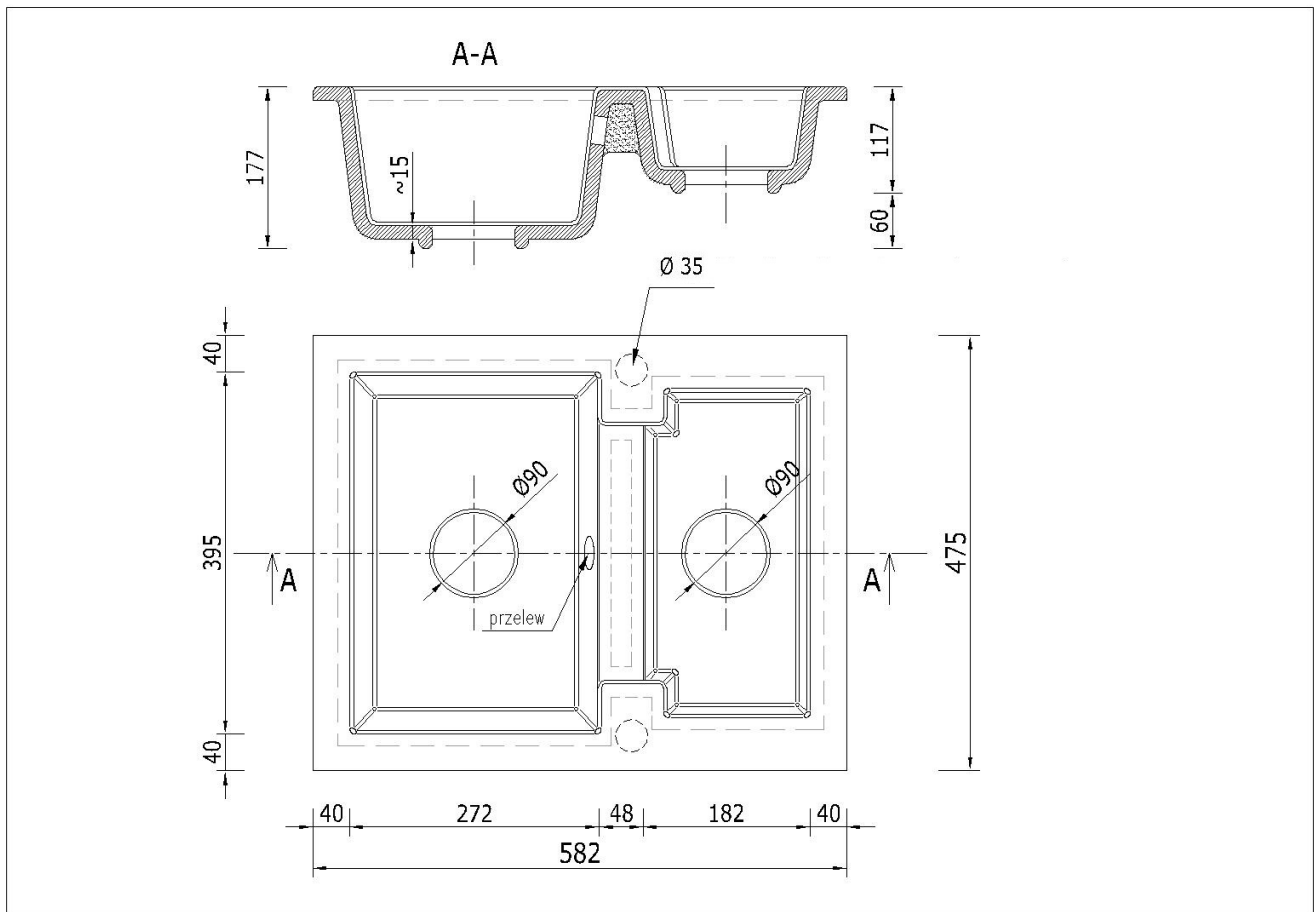


Produkt posiada dodatkowe opcje:

Yogi Otwory: Brak , Lewy A , Lewy A, B , Lewy B , Prawy A , Prawy A, B , Prawy B

Syfon: Syfon Manualny , Syfon Automatyczny (+ 55,00 zł)

Schemat Techniczny



Długość Zlewozmywaka	582 mm
Szerokość Zlewozmywaka	475 mm
Punkty pod Otwory \varnothing 35 mm - bateria, dozownik etc	2
Rozmiar Odpływu	3 1/2"
Ilość Komór	1,5
Długość dużej Komory	272 mm
Szerokość dużej Komory	395 mm
Głębokość dużej Komory	162 mm
Długość małej Komory	182 mm

Szerokość małej Komory	365 mm
Głębokość małej Komory	117 mm
Zlewozmywak Przeznaczony do szafki od	80 cm

Otwory w zlewozmywaku



Wszystkie otwory wykonujemy bezpłatnie na profesjonalnych wiertnicach do gresu dzięki czemu mają Państwo pewność, że są one wykonane zgodnie ze sztuką.

Syfon 2 komorowy

Syfon z korkiem manualnym

Syfon z korkiem automatycznym



Syfon przyścienny - oszczędzający miejsce pod szafką

- PRZEZNACZENIE: ZLEWOZMYWAKI GRANITOWE ORAZ STALOWE
- KONFIGURACJA: 1-KOMORA, ODEJŚCIE NA ŚCIANĘ,
- **MOŻLIWOŚĆ PODPIĘCIA ZMYWARKI**
- OTWÓR ODPIŁYWOWY: 3,5"

Syfon z korkiem automatycznym posiada dodatkowe pokrętło otwierające i zamykające przepływ wody - wymagany jest dodatkowy otwór na zlewozmywaku konieczny do zamontowania pokrętła korka automatycznego.

Aranżacje Zlewozmywaków











