


Link do produktu: <https://brado.sklep.pl/zlewozmywak-granitowy-poltorakomorowy-doris-bialy-zloty-syfon-p-559.html>

	<h2>Zlewozmywak Granitowy Półtorakomorowy Doris - Biały - Złoty Syfon</h2>		
	<table> <tr> <td>Cena brutto</td> <td>479,00 zł</td> </tr> </table>	Cena brutto	479,00 zł
	Cena brutto	479,00 zł	
	<table> <tr> <td>Cena netto</td> <td>389,43 zł</td> </tr> </table>	Cena netto	389,43 zł
	Cena netto	389,43 zł	
	<table> <tr> <td>Dostępność</td> <td>Dostępny</td> </tr> </table>	Dostępność	Dostępny
	Dostępność	Dostępny	
	<table> <tr> <td>Czas wysyłki</td> <td>24 godziny</td> </tr> </table>	Czas wysyłki	24 godziny
	Czas wysyłki	24 godziny	
	<table> <tr> <td>Kod EAN</td> <td>5905529921094</td> </tr> </table>	Kod EAN	5905529921094
Kod EAN	5905529921094		
<table> <tr> <td>Producent</td> <td>Brado</td> </tr> </table>	Producent	Brado	
Producent	Brado		
<table> <tr> <td>Pasuje do szafki</td> <td>od 60 cm</td> </tr> </table>	Pasuje do szafki	od 60 cm	
Pasuje do szafki	od 60 cm		
<table> <tr> <td>Szerokość zlewozmywaka</td> <td>73,7 cm</td> </tr> </table>	Szerokość zlewozmywaka	73,7 cm	
Szerokość zlewozmywaka	73,7 cm		
<table> <tr> <td>Kolor</td> <td>Biały</td> </tr> </table>	Kolor	Biały	
Kolor	Biały		

Opis produktu

Zlewozmywak Granitowy Półtorakomorowy Doris – Biały z Syfonem Dwukomorowym w kolorze złotym

Zlewozmywak kuchenny DORIS - biała klasyka i złoty, luksusowy akcent

Zlewozmywak granitowy Doris w subtelnym, ponadczasowym odcieniu bieli z efektywnym **syfonem dwukomorowym w kolorze złotym** to wybór dla tych, którzy cenią elegancję, wygodę i nowoczesny design. Biel optycznie powiększa kuchnię i podkreśla czystość, a złoty syfon wprowadza do wnętrza wyjątkowy, prestiżowy detal. Półtorakomorowy układ i szeroki ociekacz gwarantują praktyczność każdego dnia. Odcień bieli zbliżony do popularnego RAL 9010.

☐☐ Praktyczność i wygoda

Półtorakomorowy zlew z szerokim ociekaczem to wygodne rozwiązanie do codziennej pracy w kuchni. Gładka biała powierzchnia jest łatwa do utrzymania w czystości i odporna na przebarwienia, a złoty syfon podkreśla nowoczesny i prestiżowy charakter całego zestawu.

☐☐ Galeria aranżacji





Zlewozmywak kuchenny DORIS - trwałość i prestiżowy detal

Zlewozmywak granitowy Doris wykonany z **80% naturalnego granitu** i **20% wysokogatunkowego spoiwa** jest odporny na zarysowania, przebarwienia oraz wysoką temperaturę. Biała powierzchnia zachowuje świeżość na lata, a złoty syfon dopełnia całość eleganckim akcentem.

- ✓ wysoka odporność na uszkodzenia i plamy
- ✓ łatwa pielęgnacja i trwały kolor
- ✓ luksusowy wygląd dzięki złotemu detalowi

Kompaktowy rozmiar, maksimum funkcji

Zlewozmywak kuchenny Doris pasuje do większości kuchni: wymiary zewnętrzne 740 x 475 mm, komora główna 395 x 395 mm (głębokość 180 mm), komora pomocnicza 165 x 295 mm (głębokość 120 mm), szeroki, zintegrowany ociekacz. W zestawie **syfon dwukomorowy w kolorze złotym** z możliwością podłączenia pralki lub zmywarki.

☐☐ Polska jakość i produkcja

Zlewozmywak Doris produkowany jest w Polsce z wysokiej jakości materiałów, co zapewnia solidność i trwałość na lata.

☐☐ Ekologiczny wybór

Wytrzymały **zlew kuchenny Doris** ogranicza częstotliwość wymian i ilość odpadów - to wybór odpowiedzialny i przyjazny dla środowiska.

☐☐ Specyfikacja techniczna:

- **Rodzaj:** Zlewozmywak granitowy półtorakomorowy z ociekaczem
- **Kolor:** Biały (odcień zbliżony do RAL 9010)
- **Materiał:** 80% granit, 20% spoiwo
- **Wymiary zewnętrzne:** 740 x 475 mm
- **Wymiary komory głównej:** 395 x 395 mm, głębokość 180 mm
- **Wymiary komory pomocniczej:** 165 x 295 mm, głębokość 120 mm
- **Ociekacz:** Zintegrowany, szeroki
- **Otwory montażowe:** 2 x Ø35 mm (wiercone wyłącznie na życzenie klienta)
- **Średnica odpływu:** Ø90 mm (obie komory)
- **Syfon:** Dwukomorowy, w kolorze złotym, z możliwością podłączenia pralki lub zmywarki

☐☐ Zawartość zestawu:

- ✓ Zlewozmywak Granitowy Doris – Biały
- ✓ Syfon dwukomorowy – kolor złoty
- ✓ Komplet uszczelek i elementów montażowych
- ✓ Możliwość zamiany syfonu na automatyczny – za dopłatą

☐☐ Dlaczego warto wybrać zlewozmywak kuchenny DORIS?

- ☐ **Biały granit z luksusowym złotym syfonem**
- ☐ **Praktyczna półtorakomorowa konstrukcja i szeroki ociekacz**
- ☐ **Trwałość, odporność i polska produkcja**
- ☐ **Ponadczasowy styl i prestiżowy detal**

Zlewozmywak Granitowy Doris Biały z Syfonem dwukomorowym w kolorze złotym – wybierz luksusowy detal do swojej kuchni!

Dodaj do koszyka i zobacz, jak biel z prestiżowym złotym akcentem odmieni Twoje wnętrze!

Dodaj do koszyka i odkryj nową jakość swojej kuchni!

Dlaczego warto wybrać Zlewozmywak Granitowy Doris?

☐☐ Polska produkcja – solidność na lata.

☐☐ Wysoka odporność na uszkodzenia i zabrudzenia.

☐☐ Szybka wysyłka i bezpieczne pakowanie.

☐☐ "Złoty syfon przy białym zlewie to klasa sama w sobie!" – KatarzynaPremium

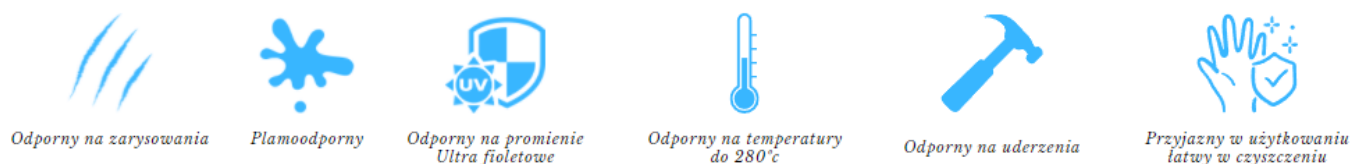
☐☐ "Biel i złoto wyglądają bardzo ekskluzywnie w mojej kuchni." – MarcinNowoczesny

☑ "Jestem bardzo zadowolona z jakości i stylu." - EwaDesign

☑ 14 dni na zwrot - spokojne zakupy online.

☑ Przejrzysta instrukcja, szybki montaż.

☑ Testowany na odporność w codziennych warunkach kuchennych.

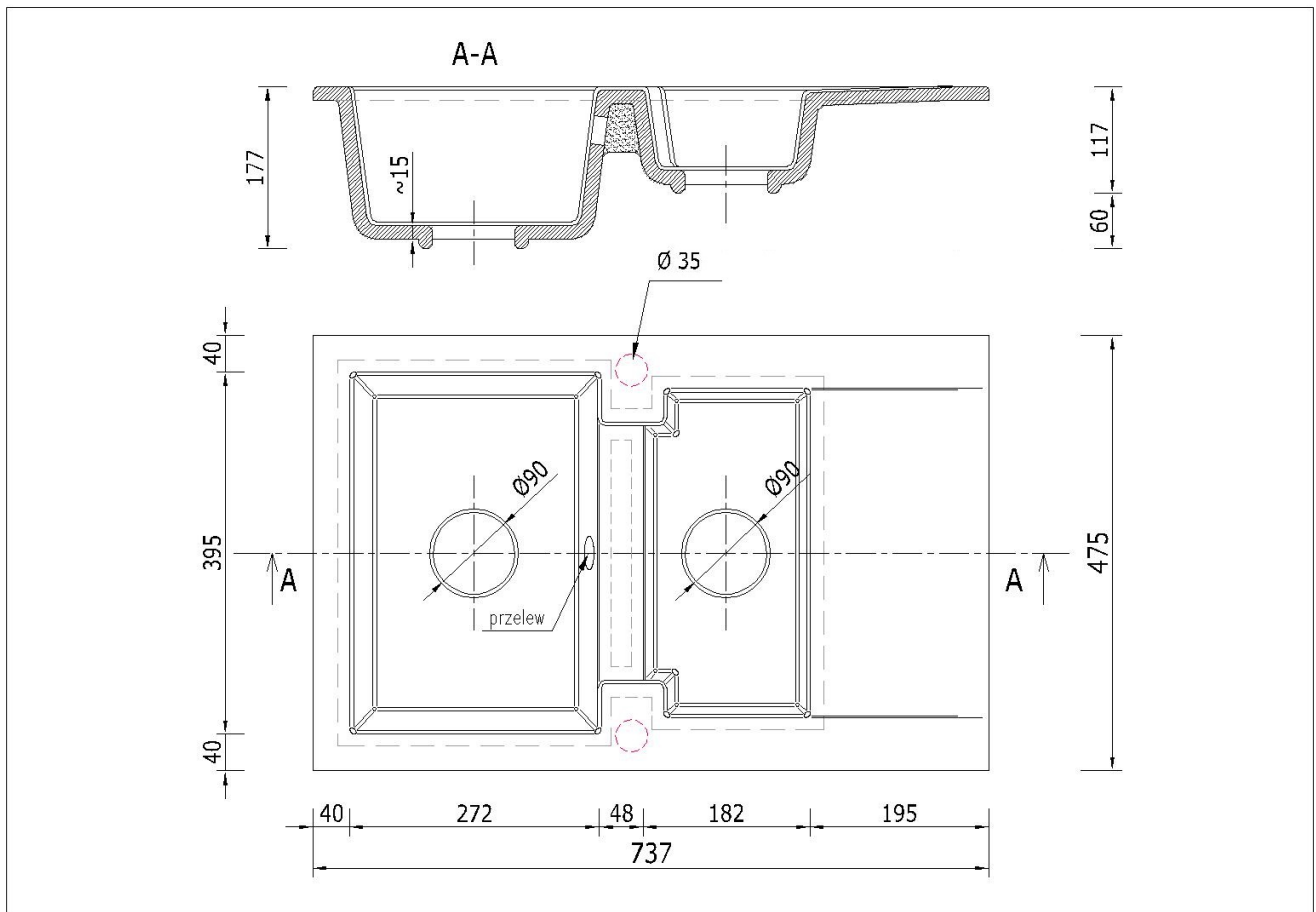


Produkt posiada dodatkowe opcje:

Doris Otwory: Brak , Lewy A , Lewy A, B , Lewy B , Prawy A , Prawy A, B , Prawy B

Syfon: Syfon Manualny , Syfon Automatyczny (+ 55,00 zł)

Schemat Techniczny



Długość Zlewozmywaka	737 mm
Szerokość Zlewozmywaka	475 mm
Punkty pod Otwory Ø 35 mm - bateria, dozownik etc	2
Rozmiar Odpływu	3 1/2"
Ilość Komór	1,5
Długość dużej Komory	272 mm
Szerokość dużej Komory	395 mm
Głębokość dużej Komory	162 mm
Długość małej Komory	182 mm

Szerokość małej Komory	365 mm
Głębokość małej Komory	117 mm
Długość Ociekacza	195 mm
Szerokość Ociekacza	365 mm
Zlewozmywak Przeznaczony do szafki od	80 cm

Otwory w zlewozmywaku



Wszystkie otwory wykonujemy bezpłatnie na profesjonalnych wiertnicach do gresu dzięki czemu mają Państwo pewność, że są one wykonane zgodnie ze sztuką.

Syfon 1 komorowy

Syfon z korkiem manualnym

Syfon z korkiem automatycznym



Syfon przyścienny - oszczędzający miejsce pod szafką

- PRZEZNACZENIE: ZLEWOZMYWAKI GRANITOWE ORAZ STALOWE
- KONFIGURACJA: 1-KOMORA, ODEJŚCIE NA ŚCIANĘ,
- **MOŻLIWOŚĆ PODPIĘCIA ZMYWARKI**
- OTWÓR ODPIŁYWOWY: 3,5"

Syfon z korkiem automatycznym posiada dodatkowe pokrętło otwierające i zamykające przepływ wody - wymagany jest dodatkowy otwór na zlewozmywaku konieczny do zamontowania pokrętła korka automatycznego.

Aranżacje Zlewozmywaków



















