

Link do produktu: <https://brado.sklep.pl/zlewozmywak-granitowy-jednokomorowy-z-ociekaczem-rubin-bezowy-p-356.html>

	Zlewozmywak Granitowy Jednokomorowy z Ociekaczem Rubin - Beżowy
	Cena brutto 549,00 zł
	Cena netto 446,34 zł
	Dostępność Dostępny
	Czas wysyłki 24 godziny
	Producent Brado
	Pasuje do szafki od 45 cm
	Szerokość zlewozmywaka 77,5 cm
	Kolor Beżowy

Opis produktu

JEDNOKOMOROWY ZLEWOZMYWAK KUCHENNY Z OCIEKACZEM BRADO RUBIN BEŻOWY

Rubin to jednokomorowy zlewozmywak kuchenny, który zachwyca swoim wyglądem i funkcjonalnością. Wykonany z granitu, charakteryzuje się wysoką odpornością na szok termiczny, uderzenia oraz zarysowania, dzięki czemu stanowi doskonałe rozwiązanie dla wymagających użytkowników.

Jednym z największych atutów zlewozmywaka Rubin jest jego powierzchnia antygrzybiczna, która ułatwia utrzymanie czystości. Dzięki temu, że jest ona łatwa do wyczyszczenia, użytkownik nie musi poświęcać wiele czasu na pielęgnację zlewozmywaka. Ponadto, zastosowanie specjalnych środków ochrony, stworzonych specjalnie dla zlewozmywaków marki Brado, zapewnia dodatkową ochronę przed plamami i przebarwieniami.

Brado to marka, która słynie z produkcji zlewozmywaków najwyższej jakości. Dzięki zastosowaniu najnowszych technologii produkcyjnych oraz specjalnej mieszanki granitu i spoiwa granitowego w stosunku 80% do 20%, zlewozmywak Rubin charakteryzuje się wysoką odpornością na uszkodzenia mechaniczne oraz różnice temperatur. Można na nim bez obaw postawić gorący garnek, ponieważ jest on odporny na temperatury do 280°C.

Zlewozmywak Rubin to produkt w 100% produkowany w Polsce, dzięki czemu wspierasz polski biznes i gospodarkę. Jego solidna konstrukcja i wysoka jakość wykonania gwarantują nie tylko trwałość, ale także zadowolenie z użytkowania przez wiele lat. Dodatkowo, w ofercie znajduje się syfon manualny przyścienny, który jest wliczony w cenę, a za dodatkową dopłatą można zamienić go na automatyczny.

Jeśli szukasz zlewozmywaka, który sprosta Twoim wymaganiom i spełni oczekiwania, zlewozmywak Rubin marki Brado jest

właśnie dla Ciebie. Dostępny w eleganckim kolorze rubinowym, będzie ozdobą Twojej kuchni i ułatwi codzienne prace kuchenne. Zadbaj o swoją wygodę i komfort użytkowania, wybierając zlewozmywak Rubin.

Zlewozmywak kuchenny wykonany z granitu charakteryzuje się

- wysoką odpornością **na szok termiczny**
- wysoką odpornością **na uderzenia**
- wysoką odpornością **na zarysowania**

Posiada Powierzchnię antygrzybiczną jest dziecinnie prosta w utrzymaniu czystości w czym dodatkowo pomagają środki ochrony specjalnie stworzone dla zlewozmywaków marki Brado. Nasze zlewozmywaki to:

- **odporność na plamy i przebarwienia**
- **powierzchnia łatwa do czyszczenia**
- **powierzchnia antygrzybiczna**

Zlewozmywaki Brado w 100% produkujemy w Polsce dzięki czemu wspierasz Polski biznes i gospodarkę.

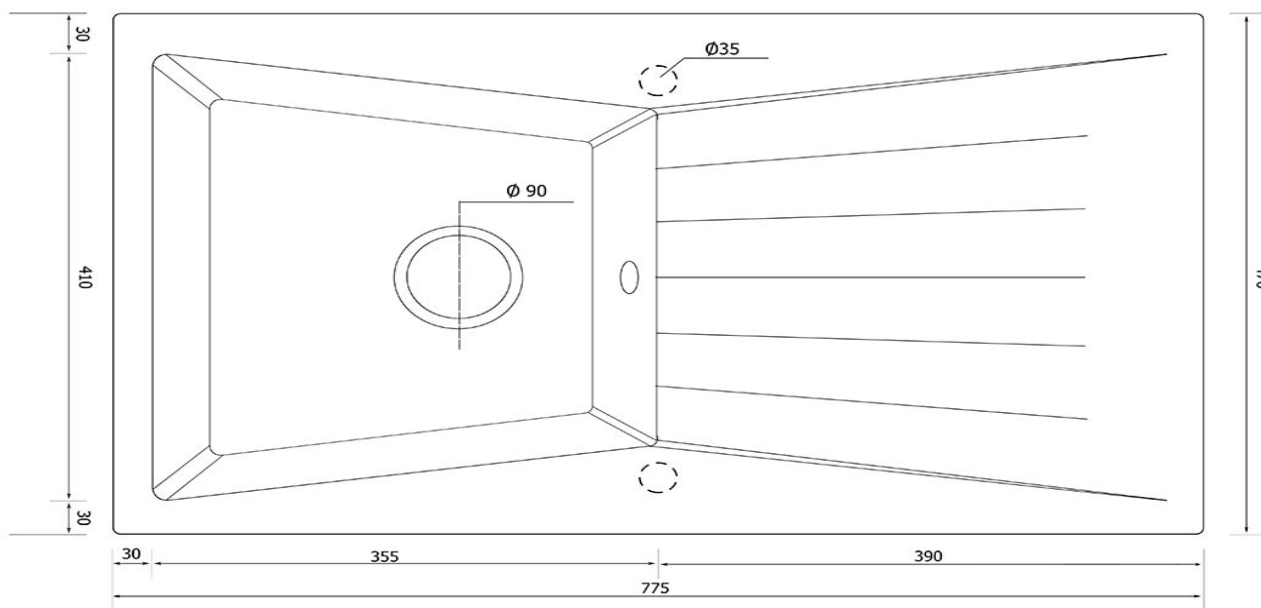
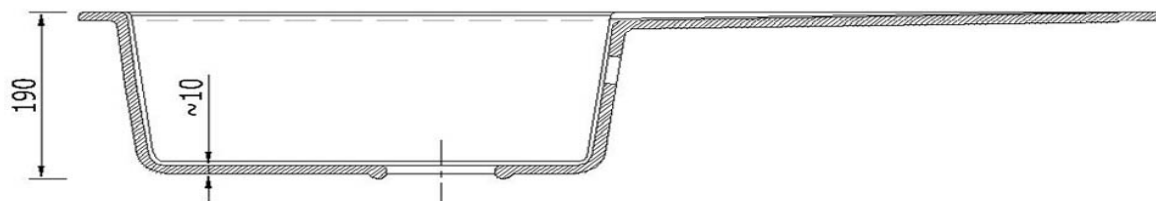
Wszystkie zlewozmywaki oferowane są z syfonem manualnym przyściennym - za dodatkową dopłatą można zamienić syfon manualny na automatyczny.

Produkt posiada dodatkowe opcje:

Rubin Otwory: Brak , Prawy A, B , Lewy A , Lewy A, B , Lewy B , Prawy A , Prawy B

Syfon: Syfon Manualny , Syfon Automatyczny (+ 35,00 zł)

Schemat Techniczny



Długość Zlewozmywaka	775 mm
Szerokość Zlewozmywaka	470 mm
Punkty pod Otwory Ø 35 mm - bateria, dozownik etc	2
Rozmiar Odpływu	3 1/2"
Ilość Komór	1
Długość Komory	355 mm
Szerokość Komory	410 mm
Głębokość Komory	190 mm
Długość Ociekacza	390 mm

Szerokość Ociekacza 410 mm

Zlewozmywak Przeznaczony do szafki od 45 cm

Otwory w zlewozmywaku



Wszystkie otwory wykonujemy bezpłatnie, wybierając zlewozmywak proszę wybrać stronę montażu Prawa bądź Lewa następnie otwory jakie mamy dla Państwa przygotować, oczywiście można też zakupić zlewozmywak bez otworów.

Syfon 1 komorowy

Syfon z korkiem manualnym

Syfon z korkiem automatycznym



Syfon przyścienny - oszczędzający miejsce pod szafką

- PRZEZNACZENIE: ZLEWOZMYWAKI GRANITOWE ORAZ STALOWE
- KONFIGURACJA: 1-KOMORA, ODEJŚCIE NA ŚCIANĘ,
- **MOŻLIWOŚĆ PODPIĘCIA ZMYWARKI**
- OTWÓR ODPŁYWOWY: 3,5"

Syfon z korkiem automatyczny posiada dodatkowe pokrętło otwierające i zamykające przepływ wody - wymagany jest dodatkowy otwór na zlewozmywaku konieczny do zamontowania pokrętła korka automatycznego.