

Link do produktu: <https://brado.sklep.pl/zlewozmywak-granitowy-jednokomorowy-z-ociekaczem-roxy-czarny-nakrapiany-zloty-syfon-p-536.html>



Zlewozmywak Granitowy Jednokomorowy z Ociekaczem Roxy - Czarny Nakrapiany - Złoty Syfon

Cena brutto	649,00 zł
Cena netto	527,64 zł
Dostępność	Dostępny
Czas wysyłki	24 godziny
Kod EAN	5905529922015
Producent	Brado
Pasuje do szafki	od 45 cm
Szerokość zlewozmywaka	79,5 cm
Kolor	Czarny Nakrapiany

Opis produktu

Zlewozmywak Granitowy Jednokomorowy z Ociekaczem Roxy - Czarny Nakrapiany z Syfonem w kolorze złotym

Zlewozmywak kuchenny ROXY - czarny nakrapiany styl z luksusowym złotym akcentem

Zlewozmywak granitowy Roxy w niebanalnym, czarnym nakrapianym wykończeniu w połączeniu ze **złotym syfonem** to rozwiązanie, które przyciąga wzrok i podkreśla ekskluzywny charakter kuchni. Szeroki, zintegrowany ociekacz oraz duża, funkcjonalna komora gwarantują maksymalną wygodę każdego dnia, a cztery punkty pod otwory montażowe (wiercone wyłącznie na życzenie klienta) umożliwiają indywidualne dopasowanie armatury. W zestawie znajduje się **syfon jednokomorowy manualny w kolorze złotym** z możliwością podłączenia pralki lub zmywarki.

☐☐ Praktyczność i wygoda

Pojemna komora (440 x 400 mm) bez problemu mieści większe garnki, a szeroki, zintegrowany ociekacz to wygodne miejsce do suszenia i przygotowywania potraw. Cztery punkty pod otwory Ø35 mm (wiercone wyłącznie na życzenie klienta) zapewniają pełną elastyczność w montażu baterii, dozownika lub korka automatycznego. Powierzchnia czarnego nakrapiania

jest łatwa w czyszczeniu i świetnie maskuje drobne ślady codziennego użytkowania, a złoty syfon dodaje wnętrzu prestiżu.

□□ Galeria aranżacji





Zlewozmywak kuchenny ROXY - trwałość i luksus każdego dnia

Zlewozmywak granitowy Roxy wykonany jest z **80% naturalnego granitu** oraz **20% wysokogatunkowego spoiwa**, co zapewnia mu:

- ✓ odporność na zarysowania, uderzenia i przebarwienia
- ✓ wytrzymałość na temperatury do 280°C
- ✓ brak chłonności zabrudzeń, łatwe czyszczenie
- ✓ trwałą, elegancką powierzchnię czarnego nakrapiania

Duża komora i szeroki ociekacz

Przestronna komora (440 x 400 mm, głębokość 205 mm) sprawia, że mycie nawet dużych naczyń jest wygodne i szybkie. Szeroki ociekacz umożliwia komfortowe suszenie, a cztery punkty pod otwory montażowe pozwalają na pełną personalizację. W zestawie **syfon jednokomorowy manualny w kolorze złotym** z możliwością podłączenia pralki lub zmywarki.

☐☐ Polska jakość i produkcja

Zlewozmywak Roxy produkowany jest w Polsce – masz pewność najwyższej jakości, solidności oraz dbałości o szczegóły.

☐☐ Ekologiczny wybór

Wytrzymały zlew kuchenny Roxy to mniej odpadów i rzadsza wymiana – wybierz produkt na lata intensywnej eksploatacji.

☐☐ Specyfikacja techniczna:

-
- **Rodzaj:** Zlewozmywak granitowy jednokomorowy z ociekaczem
 - **Kolor:** Czarny Nakrapiany
 - **Materiał:** 80% granit, 20% spoiwo
 - **Wymiary zewnętrzne:** 800 x 500 mm
 - **Wymiary komory:** 440 x 400 mm
 - **Głębokość komory:** 205 mm
 - **Ociekacz:** Szeroki, zintegrowany
 - **Otwory montażowe:** 4 x Ø35 mm (wiercone wyłącznie na życzenie klienta)
 - **Średnica odpływu:** Ø90 mm
 - **Syfon:** Manualny, w kolorze złotym, z możliwością podłączenia pralki lub zmywarki

☐☐ Zawartość zestawu:

- ✓ Zlewozmywak Granitowy Roxy - Czarny Nakrapiany
- ✓ Syfon jednokomorowy manualny - kolor złoty
- ✓ Komplet uszczelek i elementów montażowych
- ✓ Możliwość zamiany syfonu na automatyczny - za dopłatą

☐☐ Dlaczego warto wybrać zlewozmywak kuchenny ROXY?

- ☐ **Szeroki ociekacz i duża komora**
- ☐ **Oryginalny czarny nakrapiany kolor i luksusowy złoty syfon**
- ☐ **Cztery punkty pod otwory montażowe**
- ☐ **Polski produkt klasy premium**

Zlewozmywak Granitowy Roxy Czarny Nakrapiany z Syfonem w kolorze złotym - styl, praktyczność i prestiż każdego dnia.

Wybierz zlew, który podkreśli ekskluzywny charakter Twojej kuchni!

Dodaj do koszyka i przekonaj się, jak wyjątkowy może być czarny nakrapiany zlewozmywak ze złotym syfonem!

Dlaczego warto wybrać Zlewozmywak Granitowy Brado?

☐☐ Polska produkcja - solidność na lata.

☐☐ Odporność na zabrudzenia i zarysowania.

☐☐ Wysyłka w 24h, bezpieczne pakowanie.

☐☐ "Czarny nakrapiany zlew w połączeniu ze złotem to strzał w dziesiątkę!" - EwaLuksus

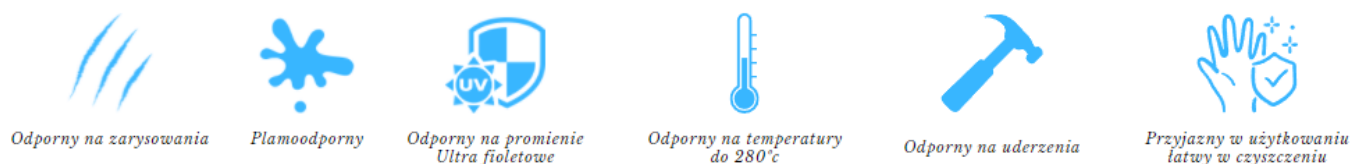
☐☐ "Syfon złoty przyciąga uwagę i wygląda rewelacyjnie." - DamianDesign

☐☐ "Wytrzymały i bardzo łatwy w utrzymaniu czystości." - user_modern

☐☐ 14 dni na zwrot – spokojne zakupy online.

☐☐ Instrukcja montażu czytelna, bezproblemowy montaż.

☐☐ Testowany na odporność w codziennym użytkowaniu.

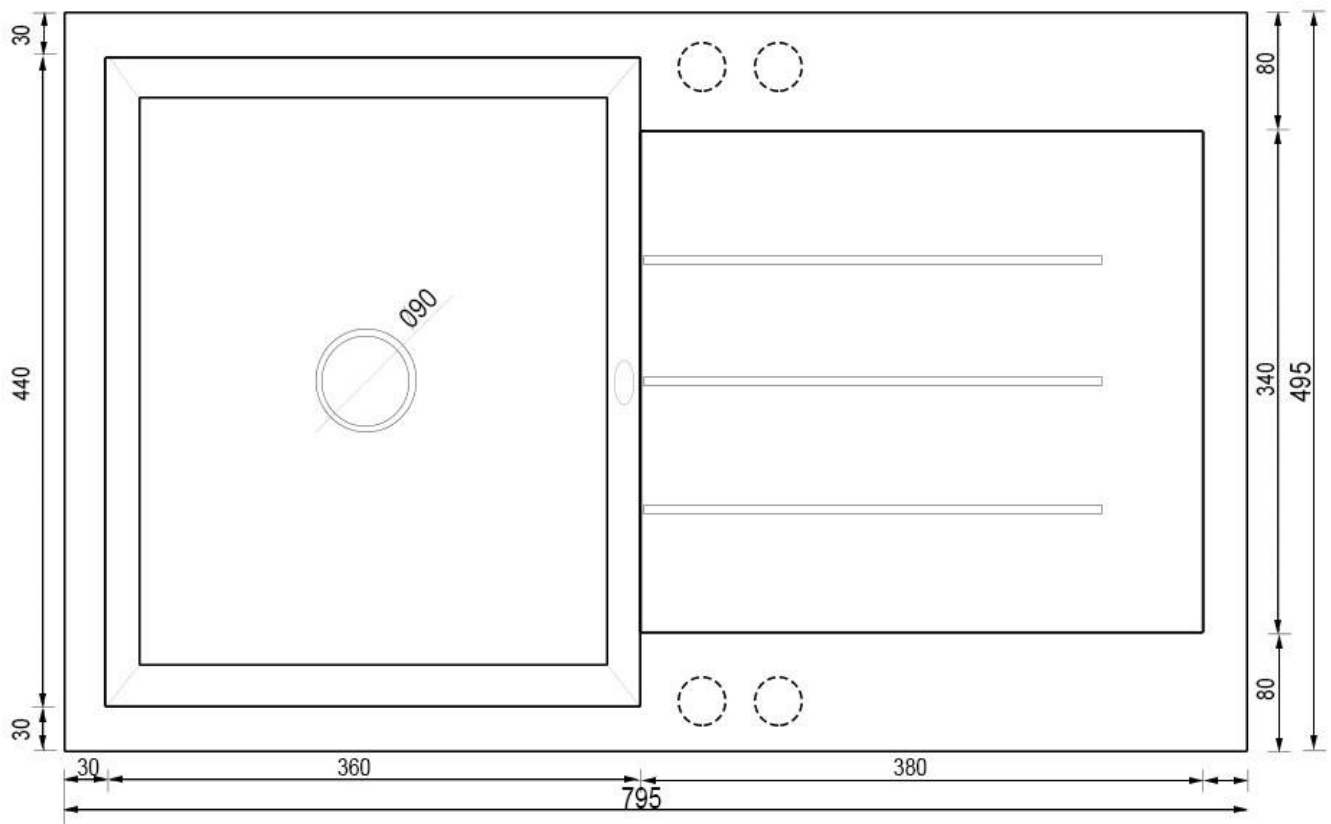
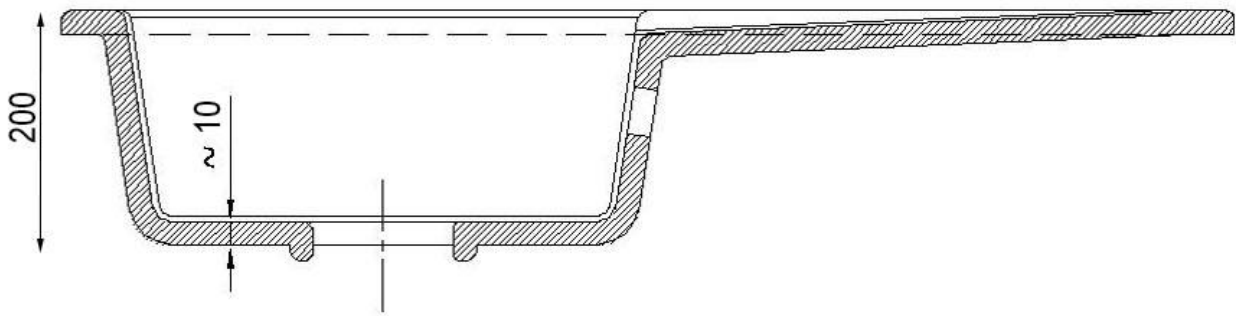


Produkt posiada dodatkowe opcje:

Roxy Otwory: Brak , Lewy A , Lewy A , B , Lewy A , B , C , Lewy A , B , C , D , Lewy A , B , D , Lewy A , C , Lewy A , C , D , Lewy A , D , Lewy B , Lewy B , C , Lewy B , C , D , Lewy B , D , Lewy C , Lewy C , D , Lewy D , Prawy A , Prawy A , B , Prawy A , B , C , Prawy A , B , C , D , Prawy A , B , D , Prawy A , C , Prawy A , C , D , Prawy A , D , Prawy B , Prawy B , C , Prawy B , C , D , Prawy B , D , Prawy C , Prawy C , D , Prawy D

Syfon: Syfon Manualny , Syfon Automatyczny (+ 55,00 zł)

Schemat Techniczny



Długość Zlewozmywaka	795 mm
Szerokość Zlewozmywaka	495 mm
Punkty pod Otwory \varnothing 35 mm - bateria, dozownik etc	4
Rozmiar Odpływu	3 1/2"
Ilość Komór	1
Długość Komory	360 mm

Szerokość Komory	440 mm
Głębokość Komory	190 mm
Długość Ociekacza	380 mm
Szerokość Ociekacza	340 mm
Zlewozmywak Przeznaczony do szafki od	45 cm

Otwory w zlewozmywaku



Wszystkie otwory wykonujemy bezpłatnie, wybierając zlewozmywak proszę wybrać stronę montażu Prawa bądź Lewa następnie otwory jakie mamy dla Państwa przygotować, oczywiście można też zakupić zlewozmywak bez otworów.

Syfon 1 komorowy

Syfon z korkiem manualnym

Syfon z korkiem automatycznym



Syfon przyścienny - oszczędzający miejsce pod szafką

- PRZEZNACZENIE: ZLEWOZMYWAKI GRANITOWE ORAZ STALOWE
- KONFIGURACJA: 1-KOMORA, ODEJŚCIE NA ŚCIANĘ,
- **MOŻLIWOŚĆ PODPIĘCIA ZMYWARKI**
- OTWÓR ODPLYWOWY: 3,5"

Syfon z korkiem automatyczny posiada dodatkowe pokrętło otwierające i zamykające przepływ wody - wymagany jest dodatkowy otwór na zlewozmywaku konieczny do zamontowania pokrętła korka automatycznego.