

Link do produktu: <https://brado.sklep.pl/zlewozmywak-granitowy-jednokomorowy-z-ociekaczem-roxy-czarny-czarny-syfon-p-452.html>



Zlewozmywak Granitowy Jednokomorowy z Ociekaczem Roxy - Czarny - Czarny Syfon

Cena brutto **649,00 zł**

Cena netto **527,64 zł**

Dostępność **Dostępny**

Czas wysyłki **24 godziny**

Kod EAN **5905529922039**

Producent **Brado**

Pasuje do szafki **od 45 cm**

Szerokość zlewozmywaka **79,5 cm**

Kolor **Czarny**

Opis produktu

Zlewozmywak Granitowy Jednokomorowy z Ociekaczem Roxy – Czarny z Syfonem w kolorze czarnym

Zlewozmywak kuchenny ROXY - czarna elegancja i nowoczesna funkcjonalność

Zlewozmywak granitowy Roxy w klasycznym odcieniu czerni to synonim stylu i praktyczności w każdej kuchni. Doskonale prezentuje się w aranżacjach nowoczesnych, industrialnych czy minimalistycznych, podkreślając elegancję wnętrza. Szeroki ociekacz, duża komora oraz cztery punkty pod otwory montażowe (wiercone wyłącznie na życzenie klienta) zapewniają codzienny komfort i swobodę konfiguracji armatury. W zestawie otrzymujesz **syfon jednokomorowy manualny w kolorze czarnym** z możliwością podłączenia pralki lub zmywarki.

☐☐ Praktyczność i wygoda

Pojemna komora o wymiarach 440 x 400 mm ułatwia mycie większych naczyń, a szeroki, zintegrowany ociekacz pozwala komfortowo suszyć talerze, garnki i sztućce. Cztery punkty pod otwory Ø35 mm (wiercone wyłącznie na życzenie klienta) dają pełną swobodę w montażu baterii, dozownika lub korka automatycznego. Czarna powierzchnia jest nie tylko stylowa, ale też łatwa w utrzymaniu czystości i odporna na przebarwienia.

☐☐ Galeria aranżacji





Zlewozmywak kuchenny ROXY - trwałość i nowoczesny wygląd

Zlewozmywak granitowy Roxy wykonany jest z **80% naturalnego granitu** oraz **20% wysokogatunkowego spoiwa**, co zapewnia mu:

- ✓ odporność na zarysowania, uderzenia i przebarwienia
- ✓ wytrzymałość na temperatury do 280°C
- ✓ brak chłonności zabrudzeń i łatwe czyszczenie
- ✓ trwałą, głęboką czarną powierzchnię

Duża komora i szeroki ociekacz

Pojemna komora (440 x 400 mm, głębokość 205 mm) sprawdzi się podczas mycia nawet największych naczyń, a szeroki ociekacz pozwala na wygodne suszenie i przygotowanie produktów. Cztery punkty pod otwory montażowe umożliwiają personalizację układu armatury. W zestawie **syfon jednokomorowy manualny w kolorze czarnym** z możliwością podłączenia pralki lub zmywarki.

☐☐ Polska jakość i produkcja

Zlewozmywak Roxy produkowany jest w Polsce – masz pewność jakości, trwałości i solidnego wykonania.

☐☐ Ekologiczny wybór

Wytrzymały **zlew kuchenny Roxy** to mniej odpadów i rzadsza wymiana – inwestycja na lata użytkowania.

☐☐ Specyfikacja techniczna:

- **Rodzaj:** Zlewozmywak granitowy jednokomorowy z ociekaczem
- **Kolor:** Czarny
- **Materiał:** 80% granit, 20% spoiwo
- **Wymiary zewnętrzne:** 800 x 500 mm
- **Wymiary komory:** 440 x 400 mm
- **Głębokość komory:** 205 mm
- **Ociekacz:** Szeroki, zintegrowany
- **Otwory montażowe:** 4 x Ø35 mm (wiercone wyłącznie na życzenie klienta)
- **Średnica odpływu:** Ø90 mm
- **Syfon:** Manualny, w kolorze czarnym, z możliwością podłączenia pralki lub zmywarki

☐☐ Zawartość zestawu:

- ✓ Zlewozmywak Granitowy Roxy - Czarny
- ✓ Syfon jednokomorowy manualny - kolor czarny
- ✓ Komplet uszczelek i elementów montażowych
- ✓ Możliwość zamiany syfonu na automatyczny - za dopłatą

☐☐ Dlaczego warto wybrać zlewozmywak kuchenny ROXY?

- ☐ **Szeroki ociekacz i duża komora**
- ☐ **Głęboka czerń - uniwersalna i ponadczasowa**
- ☐ **Cztery punkty pod otwory montażowe**
- ☐ **Polski produkt klasy premium**

Zlewozmywak Granitowy Roxy Czarny z Syfonem w kolorze czarnym - styl, wygoda i trwałość na co dzień.

Wybierz czarny zlewozmywak, który będzie praktyczną ozdobą Twojej kuchni!

Dodaj do koszyka i przekonaj się, jak funkcjonalny jest czarny zlewozmywak z czarnym syfonem!

Dlaczego warto wybrać Zlewozmywak Granitowy Brado?

☐☐ Polska produkcja - solidność na lata.

☐☐ Odporność na zabrudzenia i zarysowania.

☐☐ Wysyłka w 24h, bezpieczne pakowanie.

☐☐ "Czarny zlew idealnie dopełnia moją kuchnię!" - WeronikaNowoczesna

☐☐ "Czarny syfon to świetny akcent - polecam każdemu." - TomaszProjekt

☐☐ "Łatwy montaż, nowoczesny wygląd." - easy_home

☐☐ 14 dni na zwrot - spokojne zakupy online.

☐☐ Instrukcja montażu czytelna, bezproblemowy montaż.

☐☐ Testowany na odporność w codziennym użytkowaniu.



Odporny na zarysowania



Plamoodporny



*Odporny na promienie
Ultra fioletowe*



*Odporny na temperatury
do 280°C*



Odporny na uderzenia



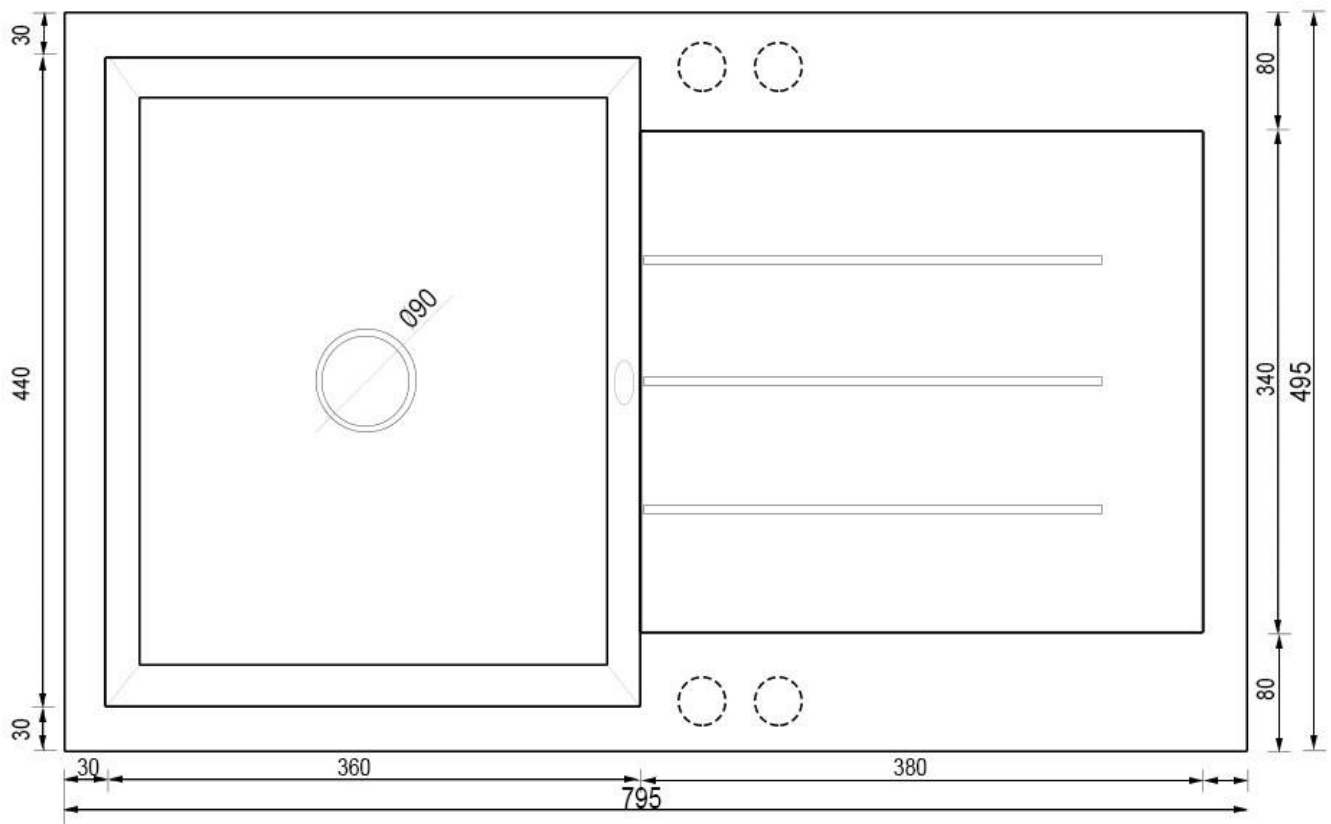
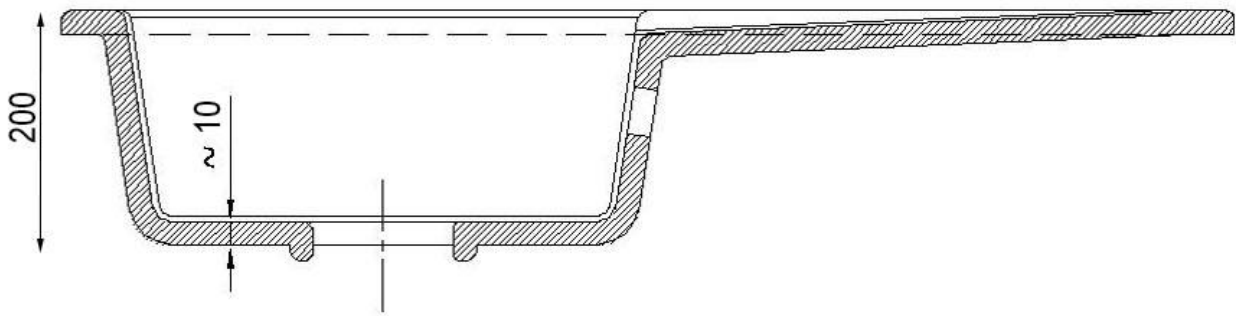
*Przyjazny w użytkowaniu
łatwy w czyszczeniu*

Produkt posiada dodatkowe opcje:

Roxy Otwory: Brak , Lewy A , Lewy A , B , Lewy A , B , C , Lewy A , B , C , D , Lewy A , B , D , Lewy A , C , Lewy A , C , D , Lewy A , D , Lewy B , Lewy B , C , Lewy B , C , D , Lewy B , D , Lewy C , Lewy C , D , Lewy D , Prawy A , Prawy A , B , Prawy A , B , C , Prawy A , B , C , D , Prawy A , B , D , Prawy A , C , Prawy A , C , D , Prawy A , D , Prawy B , Prawy B , C , Prawy B , C , D , Prawy B , D , Prawy C , Prawy C , D , Prawy D

Syfon: Syfon Manualny , Syfon Automatyczny (+ 55,00 zł)

Schemat Techniczny



Długość Zlewozmywaka	795 mm
Szerokość Zlewozmywaka	495 mm
Punkty pod Otwory \varnothing 35 mm - bateria, dozownik etc	4
Rozmiar Odpływu	3 1/2"
Ilość Komór	1
Długość Komory	360 mm

Szerokość Komory	440 mm
Głębokość Komory	190 mm
Długość Ociekacza	380 mm
Szerokość Ociekacza	340 mm
Zlewozmywak Przeznaczony do szafki od	45 cm

Otwory w zlewozmywaku



Wszystkie otwory wykonujemy bezpłatnie, wybierając zlewozmywak proszę wybrać stronę montażu Prawa bądź Lewa następnie otwory jakie mamy dla Państwa przygotować, oczywiście można też zakupić zlewozmywak bez otworów.

Syfon 1 komorowy

Syfon z korkiem manualnym

Syfon z korkiem automatycznym



Syfon przyścienny - oszczędzający miejsce pod szafką

- PRZEZNACZENIE: ZLEWOZMYWAKI GRANITOWE ORAZ STALOWE
- KONFIGURACJA: 1-KOMORA, ODEJŚCIE NA ŚCIANĘ,
- **MOŻLIWOŚĆ PODPIĘCIA ZMYWARKI**
- OTWÓR ODPŁYWOWY: 3,5"

Syfon z korkiem automatyczny posiada dodatkowe pokrętło otwierające i zamykające przepływ wody - wymagany jest dodatkowy otwór na zlewozmywaku konieczny do zamontowania pokrętła korka automatycznego.