

Link do produktu: <https://brado.sklep.pl/zlewozmywak-granitowy-jednokomorowy-z-ociekaczem-aron-czarny-nakrapiany-czarny-syfon-p-637.html>



Zlewozmywak Granitowy Jednokomorowy z Ociekaczem ARON - Czarny Nakrapiany - Czarny Syfon

Cena brutto	819,00 zł
Cena netto	665,85 zł
Dostępność	Dostępny
Czas wysyłki	24 godziny
Kod EAN	5905805232005
Producent	Brado
Pasuje do szafki	od 80 cm
Szerokość zlewozmywaka	80 cm
Kolor	Czarny Nakrapiany

Opis produktu

Zlewozmywak Granitowy z Wewnętrznym Ociekaczem Aron - Czarny Nakrapiany z Syfonem Jednokomorowym w kolorze czarnym

Zlewozmywak kuchenny ARON - czarny z charakterem i funkcją

Zlewozmywak granitowy Aron w wersji **czarny nakrapiany** to odważny wybór do nowoczesnych wnętrz. Charakterystyczna powierzchnia z delikatnym nakrapianiem świetnie komponuje się z czarnymi i stalowymi dodatkami, tworząc oryginalny efekt wizualny. **Zlewozmywak kuchenny Aron** został zaprojektowany z myślą o maksymalnej funkcjonalności - posiada **wewnętrzny ociekacz**, który pozwala oszczędzać przestrzeń roboczą. Zestaw uzupełnia **syfon w kolorze czarnym**, doskonale dopasowany stylistycznie.

☑☑ Praktyczność i wygoda

Zintegrowany ociekacz to element, który znacząco zwiększa komfort użytkownika - suszenie naczyń i codzienne czynności są

dzięki niemu bardziej ergonomiczne. **Zlewozmywak Aron** nie tylko dobrze wygląda, ale również łatwo utrzymać go w czystości – nawet przy intensywnym użytkowaniu.

□□ Galeria aranżacji





Zlewozmywak kuchenny ARON - trwałość i oryginalny wygląd

Wykonany z **80% naturalnego granitu** i **20% wysokogatunkowego spoiwa**, zlewozmywak Aron jest niezwykle trwały:

- ✓ odporny na zarysowania i uszkodzenia mechaniczne
- ✓ nie reaguje na wysoką temperaturę (do 280°C)
- ✓ nie pochłania plam i zabrudzeń

Komora i ociekacz - duet idealny

Zlewozmywak kuchenny Aron posiada komorę o wymiarach 540 x 360 mm i głębokości 210 mm, a jego wymiary zewnętrzne to 800 x 480 mm. **Wewnętrzny ociekacz** pozwala zaoszczędzić miejsce i zwiększyć użyteczność zlewu. W zestawie znajduje się **syfon jednokomorowy manualny w kolorze czarnym** z opcją podłączenia zmywarki lub pralki.

☐☐ Polska jakość i produkcja

Zlewozmywak Aron to produkt w całości produkowany w Polsce – gwarancja trwałości i niezawodności.

☐☐ Ekologiczny wybór

Dzięki swojej trwałości, **zlew kuchenny Aron** nie wymaga częstych wymian, co przekłada się na mniejsze obciążenie dla środowiska.

☐☐ Specyfikacja techniczna:

-
- **Rodzaj:** Zlewozmywak granitowy jednokomorowy z wewnętrznym ociekaczem
 - **Kolor:** Czarny nakrapiany
 - **Materiał:** 80% granit, 20% spoiwo
 - **Wymiary zewnętrzne:** 800 x 480 mm
 - **Wymiary komory:** 540 x 360 mm
 - **Głębokość komory:** 210 mm
 - **Ociekacz:** Wewnętrzny, zintegrowany
 - **Otwory montażowe:** 3 x Ø35 mm (wiercone wyłącznie na życzenie klienta)
 - **Średnica odpływu:** Ø90 mm
 - **Syfon:** Manualny, w kolorze czarnym, z możliwością podłączenia pralki lub zmywarki

☐☐ Zawartość zestawu:

- ✓ Zlewozmywak Granitowy Aron - Czarny Nakrapiany
- ✓ Syfon jednokomorowy manualny - kolor czarny
- ✓ Komplet uszczelek i elementów montażowych
- ✓ Możliwość zamiany syfonu na automatyczny - za dopłatą

☐☐ Dlaczego warto wybrać zlewozmywak kuchenny ARON?

- ☐ **Nakrapiana struktura - subtelny i stylowy efekt**
- ☐ **Wewnętrzny ociekacz - wygoda i oszczędność miejsca**
- ☐ **Syfon w kolorze czarnym - spójna estetyka**
- ☐ **Polski produkt najwyższej jakości**

Zlewozmywak Granitowy Aron Czarny Nakrapiany z Syfonem w kolorze czarnym - styl i trwałość w wyjątkowej odsłonie.

Postaw na funkcjonalność zamkniętą w nowoczesnej formie.

Dodaj do koszyka i przekonaj się, jak praktyczny może być zlewozmywak kuchenny z wewnętrznym ociekaczem!

Dlaczego warto wybrać Zlewozmywak Granitowy Brado?

☐☐ Polska produkcja - solidność na lata.

☐☐ Odporność na zabrudzenia i zarysowania.

☐☐ Wysyłka w 24h, bezpieczne pakowanie.

☐☐ "Czarny nakrapiany wygląda bardzo designersko!" - NataliaZLoftu

☐☐ "Ociekacz wewnętrzny jest genialny - praktyczny i niewidoczny." - techdom_pl

☐☐ "Zgrany duet: ciemny zlew i czarny syfon." - PiotrNowyProjekt

☐☐ 14 dni na zwrot - spokojne zakupy online.

☐☐ Instrukcja montażu czytelna, bezproblemowy montaż.

☐☐ Testowany na odporność w codziennym użytkowaniu.



Odporny na zarysowania



Plamoodporny



*Odporny na promienie
Ultra fioletowe*



*Odporny na temperatury
do 280°C*



Odporny na uderzenia



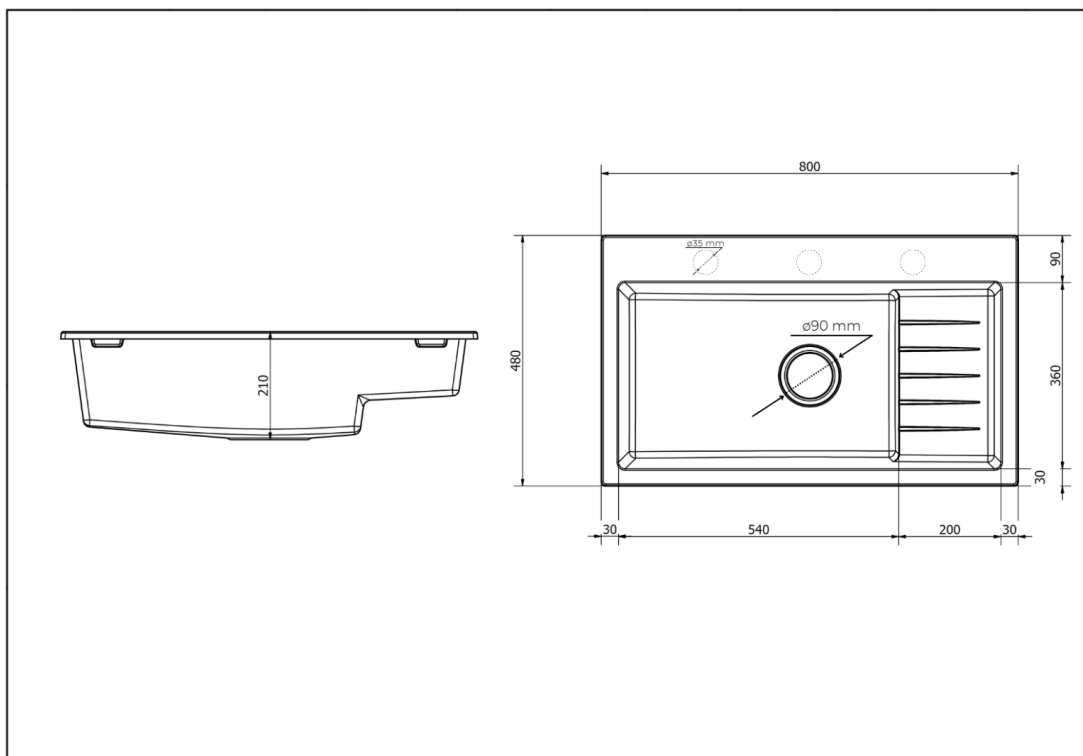
*Przyjazny w użytkowaniu
łatwy w czyszczeniu*

Produkt posiada dodatkowe opcje:

ARON Otwory: Brak , Otwór A , Otwór A , B , Otwór A , B , C , Otwór A , C , Otwór B , Otwór B , C , Otwór C

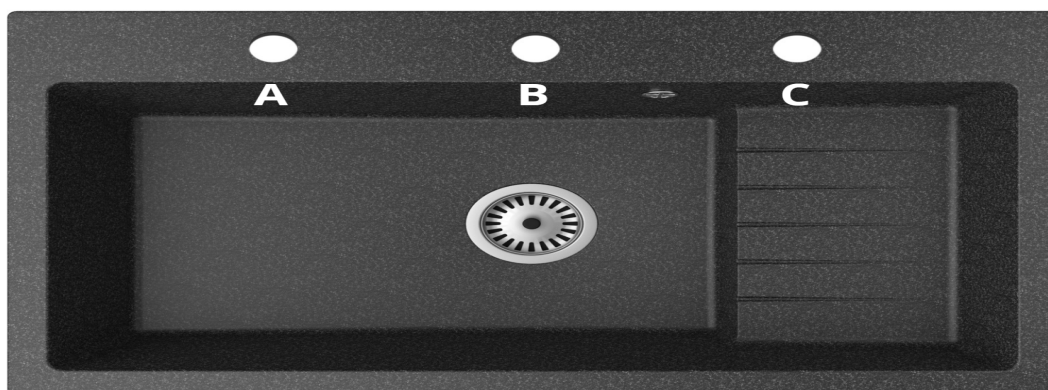
Syfon: Syfon Manualny , Syfon Automatyczny (+ 55,00 zł)

Schemat Techniczny



Długość Zlewozmywaka	800 mm
Szerokość Zlewozmywaka	480 mm
Punkty pod Otwory \varnothing 35 mm - bateria, dozownik etc	3
Rozmiar Odpływu	3 1/2"
Ilość Komór	1
Długość Komory	360 mm
Szerokość Komory	540 mm
Głębokość Komory	210 mm
Zlewozmywak Przeznaczony do szafki od	80 cm

Otwory w zlewozmywaku



Wszystkie otwory wykonujemy bezpłatnie na profesjonalnych wiertnicach do gresu dzięki czemu mają Państwo pewność, że są one wykonane zgodnie ze sztuką.

Syfon 1 komorowy

Syfon z korkiem manualnym

Syfon z korkiem automatycznym





Syfon przyścienny - oszczędzający miejsce pod szafką

- PRZEZNACZENIE: ZLEWOZMYWAKI GRANITOWE ORAZ STALOWE
- KONFIGURACJA: 1-KOMORA, ODEJŚCIE NA ŚCIANĘ,
- **MOŻLIWOŚĆ PODPIĘCIA ZMYWARKI**
- OTWÓR ODPŁYWOWY: 3,5"

Syfon z korkiem automatyczny posiada dodatkowe pokrętło otwierające i zamykające przepływ wody - wymagany jest dodatkowy otwór na zlewozmywaku konieczny do zamontowania pokrętła korka automatycznego.

Aranżacje Zlewozmywaków







