

Link do produktu: <https://brado.sklep.pl/zlewozmywak-granitowy-jednokomorowy-z-ociekaczem-aron-bialy-czarny-syfon-p-634.html>



Zlewozmywak Granitowy Jednokomorowy z Ociekaczem ARON - Biały - Czarny Syfon

Cena brutto **819,00 zł**

Cena netto **665,85 zł**

Dostępność **Dostępny**

Czas wysyłki **24 godziny**

Kod EAN **5905805232012**

Producent **Brado**

Pasuje do szafki **od 80 cm**

Szerokość zlewozmywaka **80 cm**

Kolor **Biały**

Opis produktu

Zlewozmywak Granitowy z Wewnętrznym Ociekaczem Aron – Biały z Syfonem Jednokomorowym w kolorze czarnym

Zlewozmywak kuchenny ARON - biel w nowoczesnym wydaniu

Zlewozmywak granitowy Aron w **eleganckim białym odcieniu** to propozycja dla miłośników jasnych wnętrz i minimalistycznych aranżacji. Kolor przypomina *cieplą biel zbliżoną do RAL 9010* – nie jest śnieżny, ale harmonijnie komponuje się z drewnem, marmurem i stalą. Kluczowym elementem **zlewozmywaka kuchennego Aron** jest **zintegrowany wewnętrzny ociekacz**, który zwiększa funkcjonalność bez zajmowania przestrzeni blatu. Czarny syfon dodaje wyrazistego, designerskiego kontrastu.

☑️ Praktyczność i wygoda

Wewnętrzny ociekacz umożliwia komfortowe suszenie naczyń, płukanie warzyw czy odkładanie drobnych akcesoriów. Gładka powierzchnia **zlewozmywaka granitowego Aron** nie chłonie zabrudzeń i łatwo się czyści. Biała komora optycznie powiększa przestrzeń kuchenną, a czarny syfon idealnie dopełnia nowoczesny look.

□□ Galeria aranżacji





Zlewozmywak kuchenny ARON - trwałość, która zostaje na lata

Wykonany z **80% naturalnego granitu** i **20% wysokogatunkowego spoiwa**, zlewozmywak Aron to połączenie stylu i niezawodności:

- ✓ odporny na uszkodzenia mechaniczne i zarysowania
- ✓ wytrzymałość na temperatury do 280°C
- ✓ łatwy do utrzymania w czystości - bez uporczywych plam

Duża komora i ukryty ociekacz

Wymiary zewnętrzne **zlewozmywaka kuchennego Aron**: 800 x 480 mm. Komora: 540 x 360 mm, głębokość 210 mm. **Ociekacz wewnętrzny** zintegrowany z bryłą zlewu. W komplecie: **syfon jednokomorowy manualny w kolorze czarnym** z możliwością podłączenia zmywarki lub pralki.

☐☐ Polska jakość i produkcja

Zlewozmywak Aron jest w całości produkowany w Polsce - to wybór wspierający lokalną jakość i odpowiedzialność.

☐☐ Ekologiczny wybór

Zlew kuchenny Aron dzięki swojej trwałości wymaga mniej wymian, co przekłada się na mniejszy wpływ na środowisko

naturalne.

☐☐ Specyfikacja techniczna:

- **Rodzaj:** Zlewozmywak granitowy jednokomorowy z wewnętrznym ociekaczem
- **Kolor:** Biały (odcień zbliżony do RAL 9010)
- **Materiał:** 80% granit, 20% spoiwo
- **Wymiary zewnętrzne:** 800 x 480 mm
- **Wymiary komory:** 540 x 360 mm
- **Głębokość komory:** 210 mm
- **Ociekacz:** Wewnętrzny, zintegrowany
- **Otwory montażowe:** 3 x Ø35 mm (wiercone wyłącznie na życzenie klienta)
- **Średnica odpływu:** Ø90 mm
- **Syfon:** Manualny, w kolorze czarnym, z możliwością podłączenia pralki lub zmywarki

☐☐ Zawartość zestawu:

- ✓ Zlewozmywak Granitowy Aron – Biały
- ✓ Syfon jednokomorowy manualny – kolor czarny
- ✓ Komplet uszczelek i elementów montażowych
- ✓ Możliwość zamiany syfonu na automatyczny – za dopłatą

☐☐ Dlaczego warto wybrać zlewozmywak kuchenny ARON?

- ☐ **Nowoczesny design z praktycznym ociekaczem**
- ☐ **Biel zbliżona do RAL 9010 – jasność i elegancja**
- ☐ **Czarny syfon – odważny akcent**
- ☐ **Polska produkcja klasy premium**

Zlewozmywak Granitowy Aron Biały z Syfonem w kolorze czarnym – biała elegancja z designerskim kontrastem.

Wybierz zlew kuchenny, który łączy wygodę i styl – każdego dnia.

Dodaj do koszyka i poznaj wygodę z nowoczesnym zlewozmywakiem Aron z ociekaczem!

Dlaczego warto wybrać Zlewozmywak Granitowy Brado?

☐☐ Polska produkcja – solidność na lata.

☐☐ Odporność na zabrudzenia i zarysowania.

☐☐ Wysyłka w 24h, bezpieczne pakowanie.

☐☐ "Super odcień bieli – nie za zimny!" – AgataDom

☐☐ "Ociekacz naprawdę przydatny i niewidoczny." – KrzysztofKuchnia

☐☐ "Czarny syfon wygląda genialnie z białą baterią!" – AnnaStyl

☐☐ 14 dni na zwrot – spokojne zakupy online.

☐☐ Instrukcja montażu czytelna, bezproblemowy montaż.

☐☐ Testowany na odporność w codziennym użytkowaniu.



Odporny na zarysowania



Plamoodporny



*Odporny na promienie
Ultra fioletowe*



*Odporny na temperatury
do 280°C*



Odporny na uderzenia



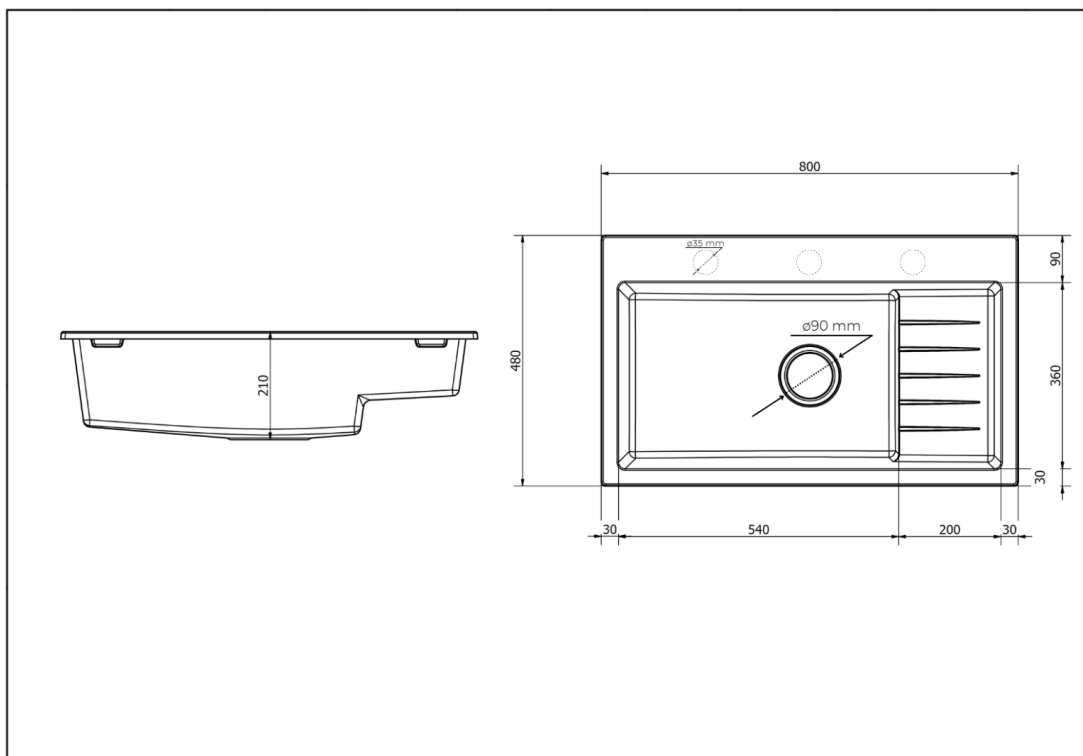
*Przyjazny w użytkowaniu
łatwy w czyszczeniu*

Produkt posiada dodatkowe opcje:

ARON Otwory: Brak , Otwór A , Otwór A , B , Otwór A, B, C , Otwór A, C , Otwór B , Otwór B, C , Otwór C

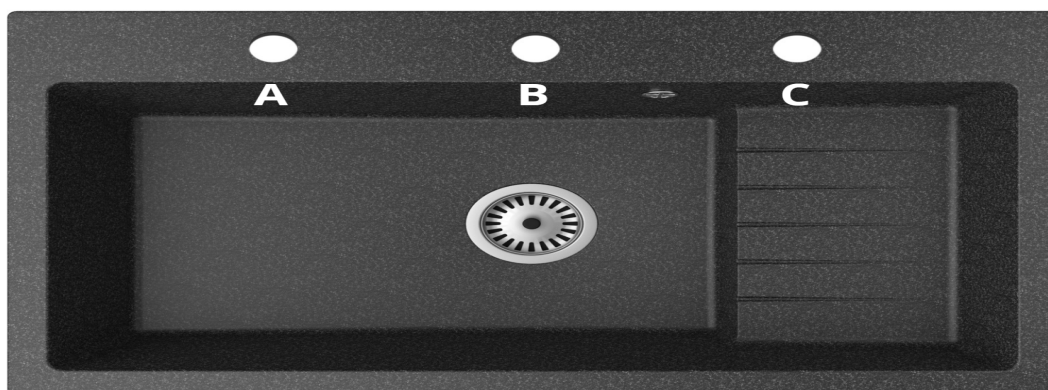
Syfon: Syfon Manualny , Syfon Automatyczny (+ 55,00 zł)

Schemat Techniczny



Długość Zlewozmywaka	800 mm
Szerokość Zlewozmywaka	480 mm
Punkty pod Otwory Ø 35 mm - bateria, dozownik etc	3
Rozmiar Odpływu	3 1/2"
Ilość Komór	1
Długość Komory	360 mm
Szerokość Komory	540 mm
Głębokość Komory	210 mm
Zlewozmywak Przeznaczony do szafki od	80 cm

Otwory w zlewozmywaku



Wszystkie otwory wykonujemy bezpłatnie na profesjonalnych wiertnicach do gresu dzięki czemu mają Państwo pewność, że są one wykonane zgodnie ze sztuką.

Syfon 1 komorowy

Syfon z korkiem manualnym

Syfon z korkiem automatycznym





Syfon przyścienny - oszczędzający miejsce pod szafką

- PRZEZNACZENIE: ZLEWOZMYWAKI GRANITOWE ORAZ STALOWE
- KONFIGURACJA: 1-KOMORA, ODEJŚCIE NA ŚCIANĘ,
- **MOŻLIWOŚĆ PODPIĘCIA ZMYWARKI**
- OTWÓR ODPŁYWOWY: 3,5"

Syfon z korkiem automatyczny posiada dodatkowe pokrętło otwierające i zamykające przepływ wody - wymagany jest dodatkowy otwór na zlewozmywaku konieczny do zamontowania pokrętła korka automatycznego.

Aranżacje Zlewozmywaków







