

Link do produktu: <https://brado.sklep.pl/zlewozmywak-granitowy-jednokomorowy-z-ociekaczem-aron-bezowy-czarny-syfon-p-635.html>



## Zlewozmywak Granitowy Jednokomorowy z Ociekaczem ARON - Beżowy - Czarny Syfon

Cena brutto	<b>819,00 zł</b>
Cena netto	<b>665,85 zł</b>
Dostępność	<b>Dostępny</b>
Czas wysyłki	<b>24 godziny</b>
Kod EAN	<b>5905805231992</b>
Producent	<b>Brado</b>
Pasuje do szafki	<b>od 80 cm</b>
Szerokość zlewozmywaka	<b>80 cm</b>
Kolor	<b>Beżowy</b>

### Opis produktu

## Zlewozmywak Granitowy z Wewnętrznym Ociekaczem Aron - Beżowy z Syfonem Jednokomorowym w kolorze czarnym

### Zlewozmywak kuchenny ARON - ciepły beż i nowoczesna funkcjonalność

**Zlewozmywak granitowy Aron** w kolorze **delikatnego beżu** to propozycja, która wnosi do kuchni przytulność i elegancję. Idealnie komponuje się z drewnianymi blatami, bielą oraz elementami w stylu rustykalnym czy skandynawskim. Wyjątkowy **wewnętrzny ociekacz** to rozwiązanie, które zwiększa komfort pracy, nie zabierając przestrzeni roboczej. **Zlewozmywak kuchenny Aron** z czarnym syfonem tworzy stylowy kontrast i nowoczesne połączenie kolorystyczne.

#### ☑☑ Praktyczność i wygoda

Zintegrowany ociekacz umożliwia wygodne suszenie naczyń, płukanie owoców i warzyw bez konieczności zajmowania miejsca na blacie. Gładka, łatwa w czyszczeniu powierzchnia **zlewozmywaka granitowego Aron** ułatwia codzienne użytkowanie, a kontrastowy czarny syfon dodaje nowoczesnego charakteru.

#### ☑☑ Galeria aranżacji





## Zlewozmywak kuchenny ARON - trwałość i estetyka na lata

Zlewozmywak granitowy Aron wykonany został z mieszanki **80% naturalnego granitu** i **20% spoiwa**, co gwarantuje jego wytrzymałość na codzienne użytkowanie:

- ✓ odporny na zarysowania i uderzenia
- ✓ wytrzymuje temperatury do 280°C
- ✓ nie chłonie plam - szybkie i łatwe czyszczenie

## Przemyślany układ - komfortowa komora i ociekacz

Zlewozmywak kuchenny Aron posiada przestronną komorę o wymiarach 540 x 360 mm i głębokości 210 mm. Cały zlew mieści się w wymiarze 800 x 480 mm. **Wewnętrzny ociekacz** jest zintegrowany z bryłą zlewu, zapewniając funkcję suszenia bez utraty przestrzeni. W zestawie znajduje się **syfon jednokomorowy manualny w kolorze czarnym** z możliwością podłączenia zmywarki lub pralki.

☐☐ Polska jakość i produkcja

Zlewozmywak Aron jest w całości produkowany w Polsce - z wysoką jakością wykonania, precyzją i lokalnym wsparciem.

☐☐ Ekologiczny wybór

---

Wybierając trwałą **zlew kuchenny Aron**, dbasz o środowisko – to produkt zaprojektowany z myślą o wieloletnim użytkowaniu bez konieczności wymiany.

## ☐☐ Specyfikacja techniczna:

- **Rodzaj:** Zlewozmywak granitowy jednokomorowy z wewnętrznym ociekaczem
- **Kolor:** Beżowy
- **Materiał:** 80% granit, 20% spoiwo
- **Wymiary zewnętrzne:** 800 x 480 mm
- **Wymiary komory:** 540 x 360 mm
- **Głębokość komory:** 210 mm
- **Ociekacz:** Wewnętrzny, zintegrowany
- **Otwory montażowe:** 3 x Ø35 mm (wiercone wyłącznie na życzenie klienta)
- **Średnica odpływu:** Ø90 mm
- **Syfon:** Manualny, w kolorze czarnym, z możliwością podłączenia pralki lub zmywarki

## ☐☐ Zawartość zestawu:

- ✓ Zlewozmywak Granitowy Aron – Beżowy
- ✓ Syfon jednokomorowy manualny – kolor czarny
- ✓ Komplet uszczelek i elementów montażowych
- ✓ Możliwość zamiany syfonu na automatyczny – za dopłatą

## ☐☐ Dlaczego warto wybrać zlewozmywak kuchenny ARON?

- ☐ **Innowacyjny wewnętrzny ociekacz**
- ☐ **Naturalna, beżowa kolorystyka**
- ☐ **Nowoczesny kontrast z czarnym syfonem**
- ☐ **Polski produkt klasy premium**

**Zlewozmywak Granitowy Aron Beżowy z Syfonem w kolorze czarnym** – harmonia formy, funkcji i koloru.

*Wybierz zlew kuchenny, który pasuje do Twojej kuchni i Twojego stylu życia.*

**Dodaj do koszyka i ciesz się nowoczesną funkcjonalnością zlewozmywaka Aron z wewnętrznym ociekaczem!**

## Dlaczego warto wybrać Zlewozmywak Granitowy Brado?

☐☐ Polska produkcja – solidność na lata.

☐☐ Odporność na zabrudzenia i zarysowania.

☐☐ Wysyłka w 24h, bezpieczne pakowanie.

☐☐ "Pasuje do drewnianych szafek – wygląda świetnie!" – KasiaLubiDom

---

☐☐ "Ociekacz niewidoczny, a także praktyczny!" - PatrykDesign

☐☐ "Czarny syfon to strzał w dziesiątkę - idealnie kontrastuje." - martaskandynawia

☐☐ 14 dni na zwrot - spokojne zakupy online.

☐☐ Instrukcja montażu czytelna, bezproblemowy montaż.

☐☐ Testowany na odporność w codziennym użytkowaniu.



*Odporny na zarysowania*



*Plamoodporny*



*Odporny na promienie  
Ultra fioletowe*



*Odporny na temperatury  
do 280°C*



*Odporny na uderzenia*



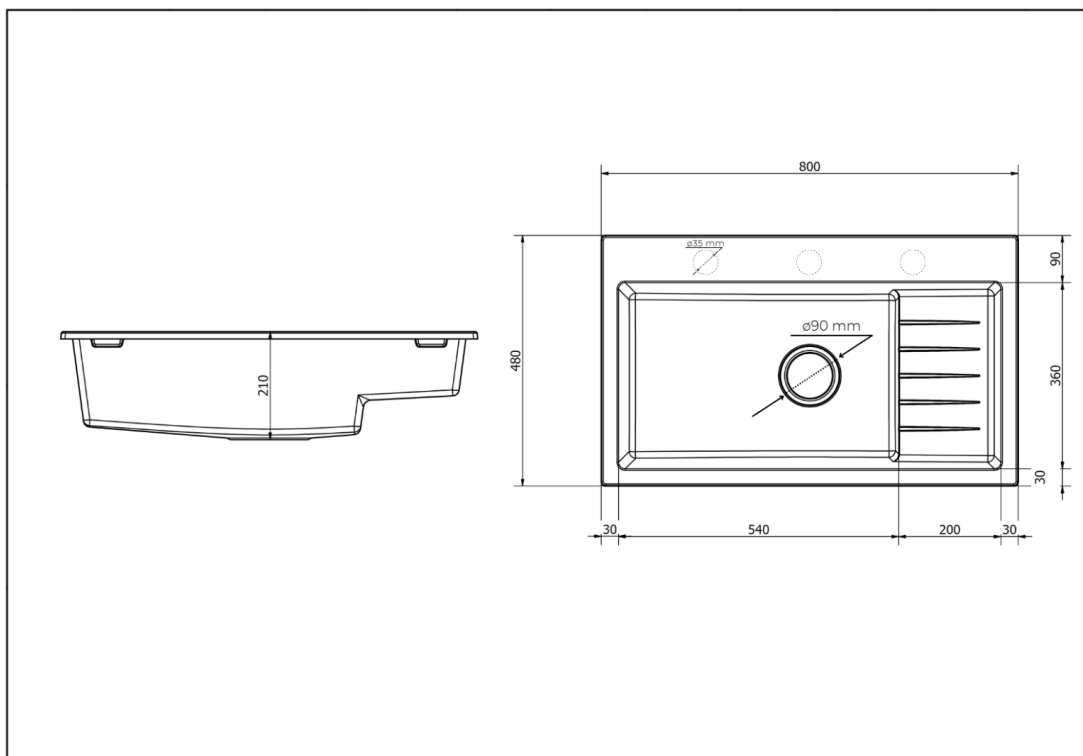
*Przyjazny w użytkowaniu  
łatwy w czyszczeniu*

Produkt posiada dodatkowe opcje:

**ARON Otwory:** Brak , Otwór A , Otwór A , B , Otwór A, B, C , Otwór A, C , Otwór B , Otwór B, C , Otwór C

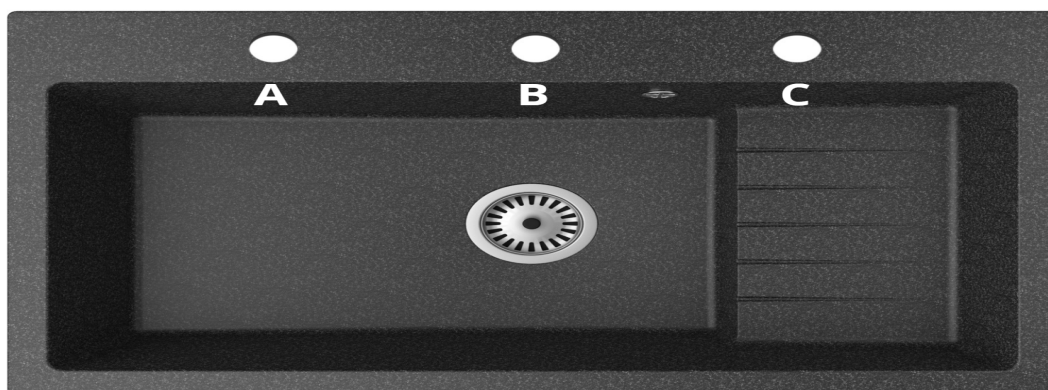
**Syfon:** Syfon Manualny , Syfon Automatyczny (+ 55,00 zł )

Schemat Techniczny



Długość Zlewozmywaka	800 mm
Szerokość Zlewozmywaka	480 mm
Punkty pod Otwory Ø 35 mm - bateria, dozownik etc	3
Rozmiar Odpływu	3 1/2"
Ilość Komór	1
Długość Komory	360 mm
Szerokość Komory	540 mm
Głębokość Komory	210 mm
Zlewozmywak Przeznaczony do szafki od	80 cm

## Otwory w zlewozmywaku



Wszystkie otwory wykonujemy bezpłatnie na profesjonalnych wiertnicach do gresu dzięki czemu mają Państwo pewność, że są one wykonane zgodnie ze sztuką.

## Syfon 1 komorowy

Syfon z korkiem manualnym

Syfon z korkiem automatycznym





## Syfon przyścienny - oszczędzający miejsce pod szafką

- PRZEZNACZENIE: ZLEWOZMYWAKI GRANITOWE ORAZ STALOWE
- KONFIGURACJA: 1-KOMORA, ODEJŚCIE NA ŚCIANĘ,
- **MOŻLIWOŚĆ PODPIĘCIA ZMYWARKI**
- OTWÓR ODPŁYWOWY: 3,5"

Syfon z korkiem automatyczny posiada dodatkowe pokrętło otwierające i zamykające przepływ wody - wymagany jest dodatkowy otwór na zlewozmywaku konieczny do zamontowania pokrętła korka automatycznego.

## Aranżacje Zlewozmywaków







