

Link do produktu: <https://brado.sklep.pl/zlewozmywak-granitowy-jednokomorowy-elite-90-czarny-nakrapiany-syfon-zloto-p-937.html>



Zlewozmywak Granitowy Jednokomorowy Elite 90 - Czarny Nakrapiany - Syfon Złoto

Cena brutto **649,00 zł**

Cena netto **527,64 zł**

Dostępność **Dostępny**

Czas wysyłki **24 godziny**

Kod EAN **5907046514469**

Producent **Brado**

Pasuje do szafki **od 80 cm**

Szerokość zlewozmywaka **80 cm**

Kolor **Czarny**

Opis produktu

Zlewozmywak Granitowy Jednokomorowy Elite 90 – Czarny Nakrapiany z Syfonem Jednokomorowym w Kolorze Złotym

Elite 90 Czarny Nakrapiany - złote wykończenie w królewskim stylu

Elite 90 w wersji **czarny nakrapiany + syfon złoty** to propozycja dla tych, którzy cenią sobie nie tylko jakość, ale też wyrafinowany design. Nakrapiana powierzchnia doskonale imituje kamień naturalny, a kontrastujący **złoty syfon** dodaje wnętrzu elegancji i luksusowego wyrazu.

☐☐ Galeria aranżacji

Wyjątkowo duża komora

Komora o imponujących wymiarach **830 x 380 mm** i głębokości **210 mm** to przestrzeń robocza na miarę każdej kuchni – zmieszczą się nawet największe garnki, brytfanny czy tace.

☐☐ Polska jakość i precyzja

Produkt powstaje w Polsce i spełnia rygorystyczne normy jakościowe. Każdy egzemplarz przechodzi kontrolę jakości, gwarantując trwałość na lata.

☐☐ Odporność i bezpieczeństwo

Wykonany z mieszanki **80% naturalnego granitu** i **20% wysokogatunkowej żywicy**, odporny na zarysowania, temperatury do 280°C oraz działanie środków chemicznych.

☐☐ Parametry techniczne:

- **Rodzaj:** Zlewozmywak granitowy, jednokomorowy
- **Kolor:** Czarny nakrapiany
- **Wymiary zewnętrzne:** 900 x 500 mm
- **Wymiary komory:** 830 x 380 mm
- **Głębokość:** 210 mm
- **Odpyw:** Ø90 mm
- **Otwory montażowe:** 3 punkty Ø35 mm (wiercone wyłącznie na życzenie klienta)
- **Syfon:** Jednokomorowy w kolorze złotym, z możliwością podłączenia pralki lub zmywarki

☐☐ Zestaw zawiera:

- ✓ Zlewozmywak Elite 90 Czarny Nakrapiany
- ✓ Syfon jednokomorowy w kolorze złotym
- ✓ Komplet montażowy
- ✓ Instrukcja użytkowania

☐☐ Dlaczego warto?

- ☐ **Wyjątkowy wygląd kamienia naturalnego**
- ☐ **Złoty syfon - luksusowy akcent**
- ☐ **Bardzo duża komora - 830 mm**
- ☐ **Bezproblemowe utrzymanie czystości**

Elite 90 Czarny Nakrapiany ze Złotym Syfonem to idealny wybór dla osób, które chcą połączyć funkcjonalność z eleganckim wyglądem. Postaw na nowoczesny styl w królewskim wydaniu.

Zamów teraz i wprowadź do swojej kuchni złoty akcent klasy premium!

Elite 90 – kontrast, który robi wrażenie

☐☐ Polska jakość wykonania

☐☐ Materiał odporny na temperaturę i zarysowania

☐☐ Błyskawiczna dostawa w bezpiecznym opakowaniu

☐☐ „Złoty syfon to petarda – goście pytają, gdzie kupiłam!” – Kasia

☐☐ „Solidny i piękny. Polecam każdemu.” – DamianF

☐☐ Gwarancja producenta

☐☐ Montaż w standardowym otworze

☐☐ Testowany pod kątem odporności w warunkach kuchennych

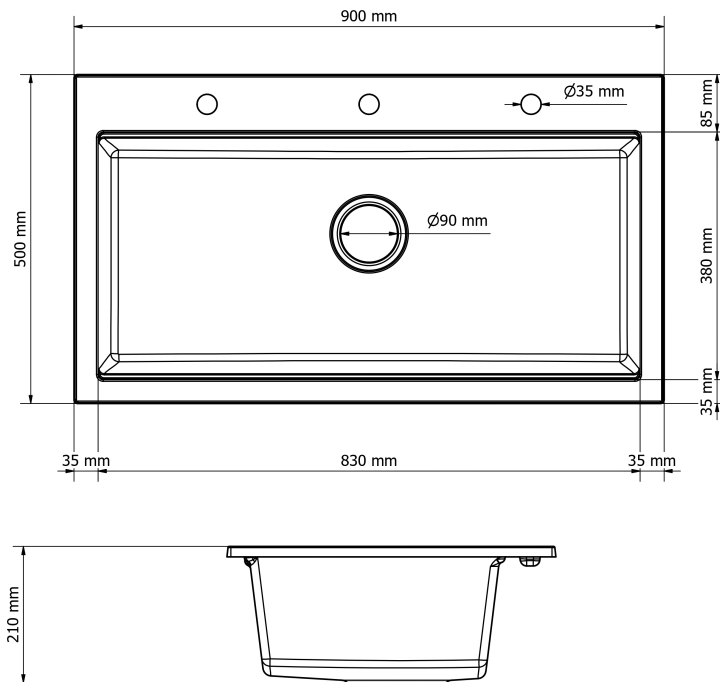


Produkt posiada dodatkowe opcje:

Elite 90 Otwory: Brak , Otwór A , Otwór B , Otwór C , Otwory A, B , Otwory A, B, C , Otwory A, C , Otwory B, C

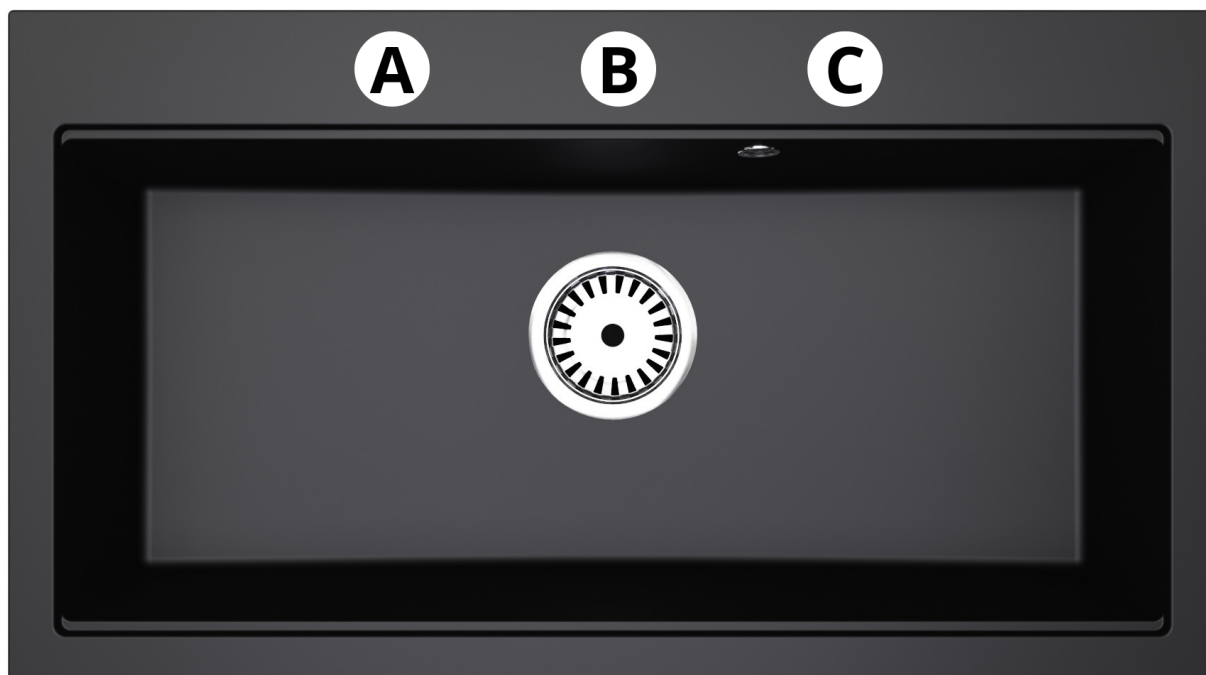
Syfon: Syfon Manualny , Syfon Automatyczny (+ 35,00 zł)

Schemat Techniczny



Długość Zlewozmywaka	500 mm
Szerokość Zlewozmywaka	900 mm
Punkty pod Otwory \varnothing 35 mm - bateria, dozownik etc	3
Rozmiar Odpływu	3 1/2"
Ilość Komór	1
Długość Komory	380 mm
Szerokość Komory	830 mm
Głębokość Komory	210 mm
Zlewozmywak Przeznaczony do szafki od	90 cm

Otwory w zlewozmywaku



Wszystkie otwory wykonujemy bezpłatnie, wybierając zlewozmywak proszę wybrać stronę montażu Prawa bądź Lewa następnie otwory jakie mamy dla Państwa przygotować, oczywiście można też zakupić zlewozmywak bez otworów.

Syfon 1 komorowy

Syfon z korkiem manualnym

Syfon z korkiem automatycznym



Syfon przyścienny - oszczędzający miejsce pod szafką

- PRZEZNACZENIE: ZLEWOZMYWAKI GRANITOWE ORAZ STALOWE
- KONFIGURACJA: 1-KOMORA, ODEJŚCIE NA ŚCIANĘ,
- **MOŻLIWOŚĆ PODPIĘCIA ZMYWARKI**
- OTWÓR ODPŁYWOWY: 3,5"

Syfon z korkiem automatyczny posiada dodatkowe pokrętło otwierające i zamykające przepływ wody - wymagany jest dodatkowy otwór na zlewozmywaku konieczny do zamontowania pokrętła korka automatycznego.