


Link do produktu: <https://brado.sklep.pl/zlewozmywak-granitowy-jednokomorowy-elite-80-bezowy-syfon-czarny-p-902.html>

	<b>Zlewozmywak Granitowy Jednokomorowy Elite 80 - Beżowy - Syfon Czarny</b>
	Cena brutto <b>559,00 zł</b>
	Cena netto <b>454,47 zł</b>
	Dostępność <b>Dostępny</b>
	Czas wysyłki <b>24 godziny</b>
	Kod EAN <b>5907046505634</b>
	Producent <b>Brado</b>
	Pasuje do szafki <b>od 80 cm</b>
	Szerokość zlewozmywaka <b>80 cm</b>
	Kolor <b>Beżowy</b>

## Opis produktu

# JEDNOKOMOROWY ZLEWOZMYWAK KUCHENNY BRADO ELITE 80 W KOLORZE BIAŁYM Z SYFONEM CZARNYM

## Opis produktu: Zlewozmywak granitowy jednokomorowy Elite 80

**Elite 80** to elegancki i funkcjonalny **zlewozmywak granitowy jednokomorowy**, który doskonale sprawdzi się w każdej nowoczesnej kuchni. Dzięki swoim **dużym wymiarom** (800 mm szerokości) zapewnia wygodę użytkowania, umożliwiając komfortowe mycie naczyń oraz przygotowywanie posiłków.

---

## Wyjątkowa odporność na codzienne użytkowanie

Wykonany z wysokiej jakości **mieszanki granitu (80% granitu, 20% spoiwa)**, model **Elite 80** cechuje się niezwykłą wytrzymałością:

- ✓ **Odporność na zarysowania i uszkodzenia mechaniczne** – zapewnia idealny wygląd przez długie lata.
- ✓ **Odporność na wysokie temperatury do 280°C** – możesz bez obaw stawiać na nim gorące garnki i blachy.
- ✓ **Odporność na plamy i przebarwienia** – powierzchnia nie absorbuje płynów i łatwo się czyści.

## Elegancki design i funkcjonalność

Dzięki **Elite 80** codzienne obowiązki w kuchni stają się łatwiejsze, a estetyczny wygląd zlewozmywaka podkreśla nowoczesny charakter wnętrza. To idealne rozwiązanie dla osób ceniących połączenie funkcjonalności i elegancji.

---

## Higiena i łatwa pielęgnacja

- ✓ **Antygrzybiczna powierzchnia** - zapobiega rozwojowi bakterii, ułatwiając utrzymanie czystości.
- ✓ **Łatwa pielęgnacja** - specjalne środki ochronne do zlewozmywaków granitowych Brado pomogą zachować nienaganny wygląd na długie lata.

## Polski produkt najwyższej jakości

Zlewozmywak **Elite 80** został zaprojektowany i wykonany w **100% w Polsce**, co gwarantuje **najwyższą jakość oraz solidność wykonania**. W zestawie znajduje się **manualny syfon przyścienny**, jednak istnieje możliwość zamówienia **syfonu automatycznego** dla jeszcze większej wygody.

Wybierz **Elite 80** - **połączenie nowoczesnego designu, niezawodnej trwałości i wygody**, które sprawi, że Twoja kuchnia będzie jeszcze bardziej funkcjonalna i estetyczna!

Dostępny z opcjonalnym syfonem automatycznym, który ułatwi korzystanie z zlewozmywaka na co dzień. Wybierając ten model, inwestujesz w solidne, praktyczne rozwiązanie, które posłuży Ci przez lata. **Ciesz się połączeniem stylu i funkcjonalności na co dzień!**

Zlewozmywaki Brado w 100% produkujemy w Polsce dzięki czemu wspierasz Polski biznes i gospodarkę.

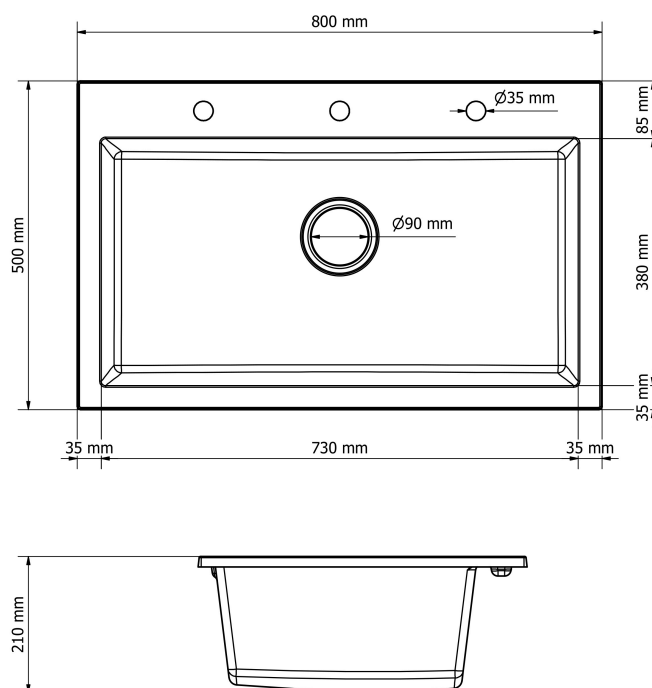
Wszystkie zlewozmywaki oferowane są z syfonem manualnym przyściennym - za dodatkową dopłatą można zamienić syfon manualny na automatyczny.

Produkt posiada dodatkowe opcje:

**Elite 80 Otwory:** Brak , Otwór A , , Otwór A, B , Otwór A, B, C , Otwór A, C , Otwór B , Otwór B, C , Otwór C

**Syfon:** Syfon Manualny , Syfon Automatyczny (+ 35,00 zł )

## Schemat Techniczny



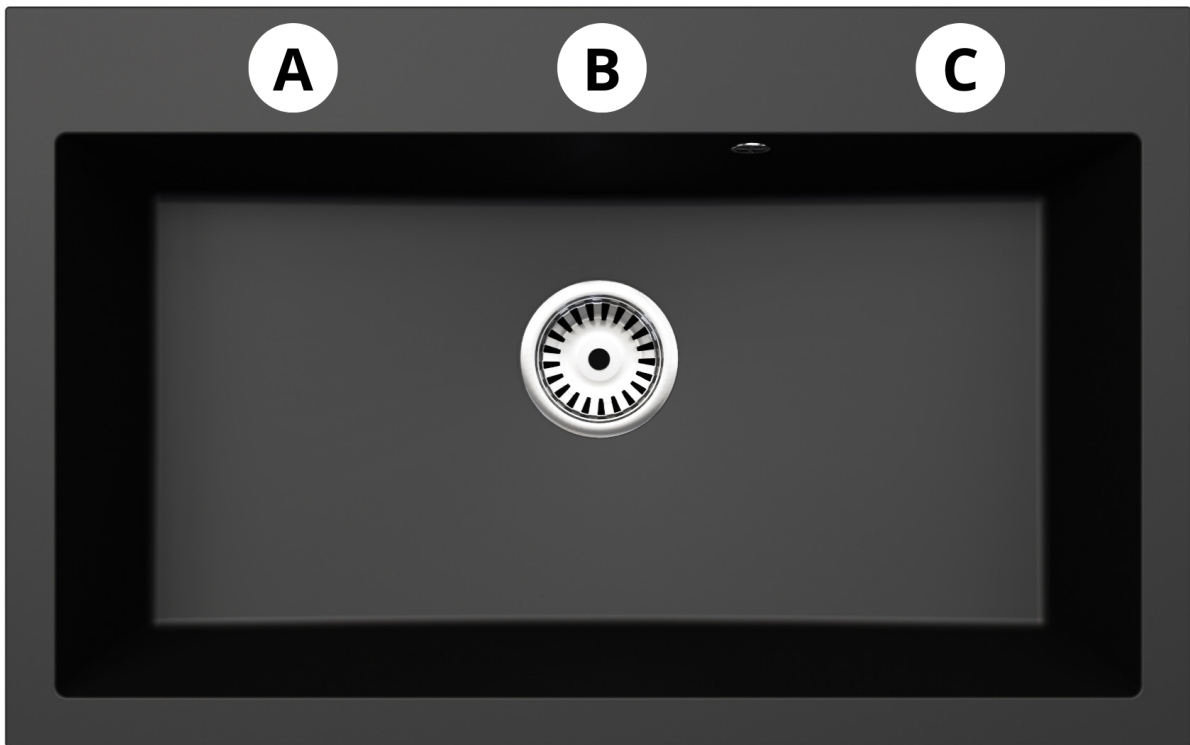
Długość Zlewozmywaka

500 mm

---

Szerokość Zlewozmywaka	800 mm
Punkty pod Otwory $\varnothing$ 35 mm - bateria, dozownik etc	3
Rozmiar Odpływu	3 1/2"
Ilość Komór	1
Długość Komory	380 mm
Szerokość Komory	730 mm
Głębokość Komory	210 mm
Zlewozmywak Przeznaczony do szafki od	80 cm

## Otwory w zlewozmywaku



Wszystkie otwory wykonujemy bezpłatnie, wybierając zlewozmywak proszę wybrać stronę montażu Prawa bądź Lewa następnie otwory jakie mamy dla Państwa przygotować, oczywiście można też zakupić zlewozmywak bez otworów.

#### Syfon 1 komorowy

Syfon z korkiem manualnym

Syfon z korkiem automatycznym



## Syfon przyścienny - oszczędzający miejsce pod szafką

- PRZEZNACZENIE: ZLEWOZMYWAKI GRANITOWE ORAZ STALOWE
- KONFIGURACJA: 1-KOMORA, ODEJŚCIE NA ŚCIANĘ,
- **MOŻLIWOŚĆ PODPIĘCIA ZMYWARKI**
- OTWÓR ODPŁYWOWY: 3,5"

Syfon z korkiem automatyczny posiada dodatkowe pokrętło otwierające i zamykające przepływ wody - wymagany jest dodatkowy otwór na zlewozmywaku konieczny do zamontowania pokrętła korka automatycznego.

## Galeria Zdjęć













