


Link do produktu: <https://brado.sklep.pl/zlewozmywak-granitowy-dwukomorowy-exclusive-20-szary-zloty-syfon-p-719.html>

	<h2>Zlewozmywak Granitowy Dwukomorowy EXCLUSIVE 20 - Szary - Złoty syfon</h2>		
	<table> <tr> <td>Cena brutto</td> <td><b>669,00 zł</b></td> </tr> </table>	Cena brutto	<b>669,00 zł</b>
	Cena brutto	<b>669,00 zł</b>	
	<table> <tr> <td>Cena netto</td> <td><b>543,90 zł</b></td> </tr> </table>	Cena netto	<b>543,90 zł</b>
	Cena netto	<b>543,90 zł</b>	
	<table> <tr> <td>Dostępność</td> <td><b>Dostępny</b></td> </tr> </table>	Dostępność	<b>Dostępny</b>
	Dostępność	<b>Dostępny</b>	
	<table> <tr> <td>Czas wysyłki</td> <td><b>24 godziny</b></td> </tr> </table>	Czas wysyłki	<b>24 godziny</b>
	Czas wysyłki	<b>24 godziny</b>	
	<table> <tr> <td>Kod EAN</td> <td><b>5905805233729</b></td> </tr> </table>	Kod EAN	<b>5905805233729</b>
Kod EAN	<b>5905805233729</b>		
<table> <tr> <td>Producent</td> <td><b>Brado</b></td> </tr> </table>	Producent	<b>Brado</b>	
Producent	<b>Brado</b>		
<table> <tr> <td>Pasuje do szafki</td> <td><b>od 80 cm</b></td> </tr> </table>	Pasuje do szafki	<b>od 80 cm</b>	
Pasuje do szafki	<b>od 80 cm</b>		
<table> <tr> <td>Szerokość zlewozmywaka</td> <td><b>80 cm</b></td> </tr> </table>	Szerokość zlewozmywaka	<b>80 cm</b>	
Szerokość zlewozmywaka	<b>80 cm</b>		
<table> <tr> <td>Kolor</td> <td><b>Szary</b></td> </tr> </table>	Kolor	<b>Szary</b>	
Kolor	<b>Szary</b>		

### Opis produktu

## Zlewozmywak Granitowy Dwukomorowy Exclusive 20 - Szary z Syfonem Dwukomorowym w kolorze złotym

### Zlewozmywak kuchenny EXCLUSIVE 20 - szlachetna szarość, złote akcenty i funkcjonalność na lata

**Zlewozmywak granitowy Exclusive 20** w ponadczasowym, szarym kolorze to propozycja do nowoczesnych, industrialnych i skandynawskich kuchni. **Dwie symetryczne komory** zapewniają wyjątkową wygodę użytkowania, a tylna półka z trzema punktami pod otwory Ø35 mm (wiercone wyłącznie na życzenie klienta) umożliwia pełną personalizację montażu armatury. Do zestawu dołączony jest **syfon dwukomorowy w kolorze złotym**, który efektywnie podkreśla ekskluzywny charakter szarego zlewu.

### ☐☐ Praktyczność i wygoda

Dwie jednakowe, przestronne komory ułatwiają codzienną pracę w kuchni – od mycia i płukania naczyń po sortowanie produktów. Szara powierzchnia jest odporna na zabrudzenia i bardzo łatwa w utrzymaniu czystości, a złote akcenty dodają całej aranżacji luksusowego charakteru. Trzy punkty pod otwory Ø35 mm umożliwiają elastyczny montaż baterii i akcesoriów.

---

## ☐☐ Galeria aranżacji







## Zlewozmywak kuchenny EXCLUSIVE 20 - trwałość, estetyka i higiena każdego dnia

Zlewozmywak granitowy Exclusive 20 wykonany jest z **80% naturalnego granitu** oraz **20% wysokogatunkowego spoiwa**. Gładka, szara powierzchnia jest odporna na zarysowania, plamy i wysoką temperaturę. Specjalna powłoka antygrzybiczna chroni przed rozwojem mikroorganizmów i zapewnia wysoki poziom higieny przez długie lata.

- ✓ odporność na zarysowania, uderzenia i przebarwienia
- ✓ wytrzymałość na temperatury do 280°C
- ✓ łatwość czyszczenia i pielęgnacji
- ✓ stonowany, uniwersalny szary kolor

### Dwie komory i praktyczna półka na akcesoria

Komory o wymiarach 345 x 363 mm i głębokości 205 mm gwarantują wygodę nawet przy większych naczyniach. Trzy punkty pod otwory Ø35 mm pozwalają na dowolną aranżację baterii i dodatków. W zestawie **syfon dwukomorowy manualny w kolorze złotym** z możliwością podłączenia pralki lub zmywarki.

### ☐☐ Polska jakość i produkcja

Zlewozmywak Exclusive 20 produkowany jest w Polsce – gwarancja solidności i wysokiej jakości wykonania.

### ☐☐ Ekologiczny wybór

Wytrzymały zlew kuchenny Exclusive 20 to inwestycja na lata – mniej odpadów i rzadsza wymiana wyposażenia kuchennego.

---

## ☐☐ Specyfikacja techniczna:

- **Rodzaj:** Zlewozmywak granitowy dwukomorowy z tylną półką na akcesoria
- **Kolor:** Szary
- **Materiał:** 80% granit, 20% spoiwo
- **Wymiary zewnętrzne:** 800 x 490 mm
- **Wymiary komór:** 2 x 345 x 363 mm
- **Głębokość komór:** 205 mm
- **Półka na akcesoria:** Tak, 3 punkty pod otwory Ø35 mm (wiercone wyłącznie na życzenie klienta)
- **Średnica odpływu:** Ø90 mm (w każdej komorze)
- **Syfon:** Dwukomorowy, manualny, w kolorze złotym, z możliwością podłączenia pralki lub zmywarki

## ☐☐ Zawartość zestawu:

- ✓ Zlewozmywak Granitowy Dwukomorowy Exclusive 20 – Szary
- ✓ Syfon dwukomorowy manualny – kolor złoty
- ✓ Komplet uszczelek i elementów montażowych
- ✓ Możliwość zamiany syfonu na automatyczny – za dopłatą

## ☐☐ Dlaczego warto wybrać zlewozmywak kuchenny EXCLUSIVE 20?

- ☐ **Dwie symetryczne komory**
- ☐ **Praktyczna tylna półka na akcesoria**
- ☐ **Trzy punkty pod otwory Ø35 mm**
- ☐ **Antygrzybiczna powłoka, łatwość czyszczenia**
- ☐ **Polski produkt klasy premium**

**Zlewozmywak Granitowy Dwukomorowy Exclusive 20 Szary z Syfonem w kolorze złotym** – nowoczesny styl, trwałość i prestiżowy detal w Twojej kuchni.

*Dodaj wnętrzu elegancji dzięki modnemu połączeniu szarości i złota!*

**Dodaj do koszyka i odkryj wygodę użytkowania dwukomorowego zlewu z luksusowym syfonem!**

## Dlaczego warto wybrać Zlewozmywak Granitowy Brado?

☐☐ Polska produkcja – solidność na lata.

☐☐ Odporność na zabrudzenia i zarysowania.

☐☐ Wysyłka w 24h, bezpieczne pakowanie.

☐☐ "Szary zlew i złoty syfon – klasa sama w sobie!" – MarcinStyl

---

☐☐ "Funkcjonalność i luksusowy wygląd." - aga\_kuchnia

☐☐ "Łatwy montaż i piękny design." - user\_2025

☐☐ 14 dni na zwrot - spokojne zakupy online.

☐☐ Instrukcja montażu czytelna, bezproblemowy montaż.

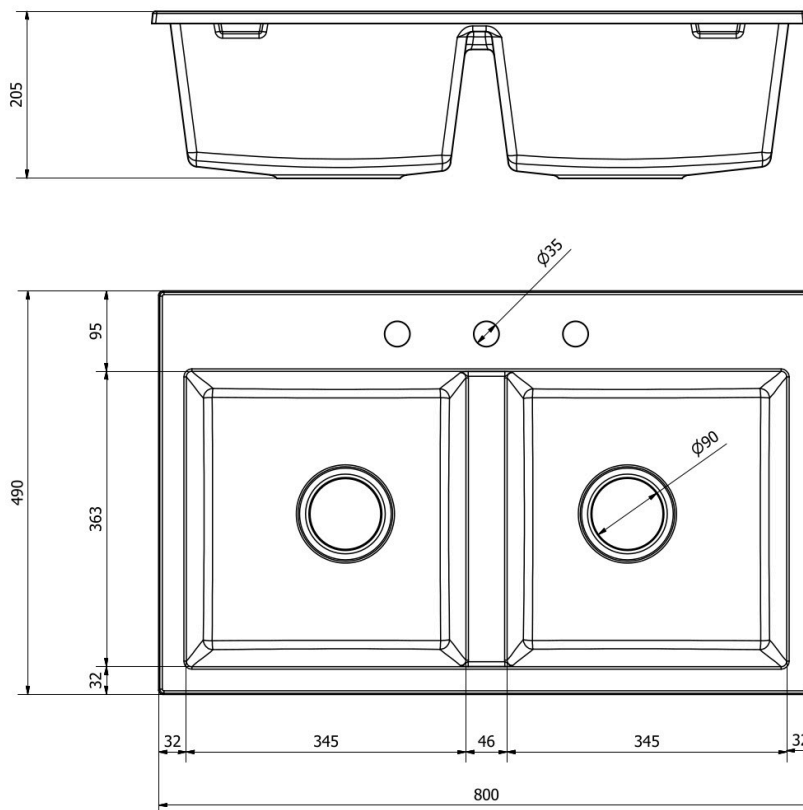
☐☐ Testowany na odporność w codziennym użytkowaniu.



Produkt posiada dodatkowe opcje:

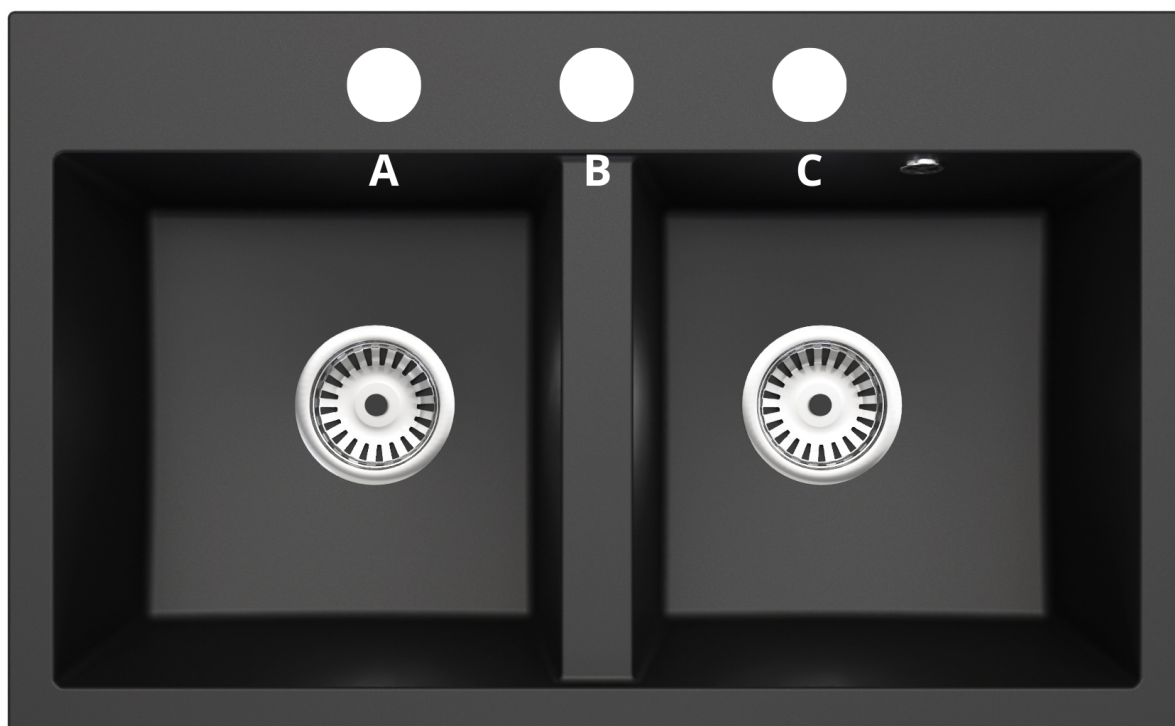
**Exclusive 20:** Brak , Otwór A , Otwór A, B , Otwór A, B, C , Otwór A, C , Otwór B , Otwór B, C , Otwór C  
**Syfon:** Syfon Manualny , Syfon Automatyczny (+ 35,00 zł )

Schemat Techniczny



Długość Zlewozmywaka	800 mm
Szerokość Zlewozmywaka	490 mm
Punkty pod Otwory Ø 35 mm – bateria, dozownik etc	3
Rozmiar Odpływu	3 1/2"
Ilość Komór	2
Długość dużej Komory	345 mm
Szerokość dużej Komory	363 mm
Głębokość dużej Komory	200 mm

## Otwory w zlewozmywaku



Wszystkie otwory wykonujemy bezpłatnie na profesjonalnych wiertnicach do gresu dzięki czemu mają Państwo pewność, że są one wykonane zgodnie ze sztuką.

Aranżacje Zlewozmywaków











