

Link do produktu: <https://brado.sklep.pl/zlewozmywak-granitowy-dwukomorowy-exclusive-20-bezowy-zloty-syfon-p-720.html>

	Zlewozmywak Granitowy Dwukomorowy EXCLUSIVE 20 - Beżowy - Złoty syfon
	Cena brutto 669,00 zł
	Cena netto 543,90 zł
	Dostępność Dostępny
	Czas wysyłki 24 godziny
	Kod EAN 5905805233705
	Producent Brado
	Pasuje do szafki od 80 cm
	Szerokość zlewozmywaka 80 cm
	Kolor Beżowe

Opis produktu

DWUKOMOROWY ZLEWOZMYWAK KUCHENNY BRADO EXCLUSIVE 20 - BEŻOWY - ZŁOTY SYFON

Zlewozmywak granitowy EXCLUSIVE 20 marki Brado to elegancki i wytrzymały element wyposażenia każdej kuchni. Wykonany z najwyższej jakości granitu (80%) oraz spoiwa granitowego (20%), zapewnia nie tylko nowoczesny wygląd, ale także niezwykłą trwałość. Dzięki odporności na zarysowania, uderzenia i wysokie temperatury (do 280°C), zlewozmywak ten doskonale sprawdzi się w codziennym użytkowaniu. Symetryczna, dwukomorowa konstrukcja gwarantuje wygodę podczas mycia naczyń, a dodatkowa półeczka umożliwia montaż akcesoriów, takich jak bateria czy dozownik.





Powierzchnia zlewozmywaka EXCLUSIVE 20 została zaprojektowana z myślą o maksymalnej higienie i łatwości utrzymania czystości. Antygrzybiczna powłoka zapobiega rozwojowi mikroorganizmów, a dzięki łatwości czyszczenia, zlewozmywak pozostaje estetyczny i bezpieczny w użytkowaniu przez długi czas. Wysoka odporność na plamy i przebarwienia zapewnia, że nawet intensywne użytkowanie nie wpłynie negatywnie na wygląd powierzchni.





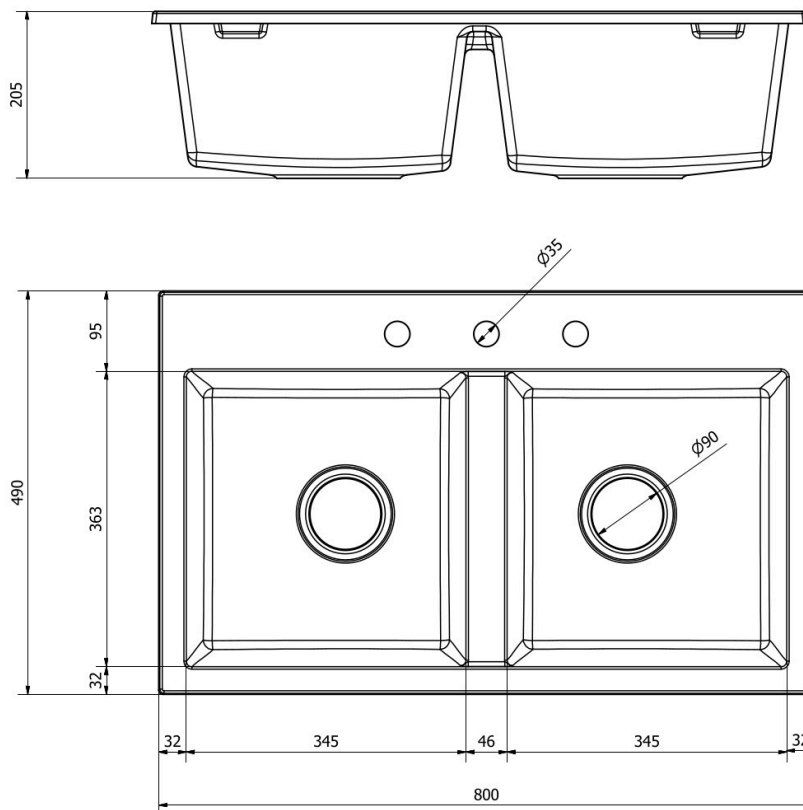
EXCLUSIVE 20 to produkt w 100% wyprodukowany w Polsce, co gwarantuje wsparcie rodzimego biznesu i lokalnej gospodarki. Zlewozmywak ten jest dostępny w szerokiej gamie kolorystycznej, co pozwala na idealne dopasowanie do każdego stylu kuchennego, zarówno klasycznego, jak i nowoczesnego. Co więcej, istnieje opcja zamiany standardowego syfonu manualnego na automatyczny, co zwiększa komfort użytkownika. Połączenie elegancji, trwałości i funkcjonalności sprawia, że EXCLUSIVE 20 to doskonały wybór dla wymagających użytkowników, którzy cenią zarówno estetykę, jak i praktyczność w kuchni.



Produkt posiada dodatkowe opcje:

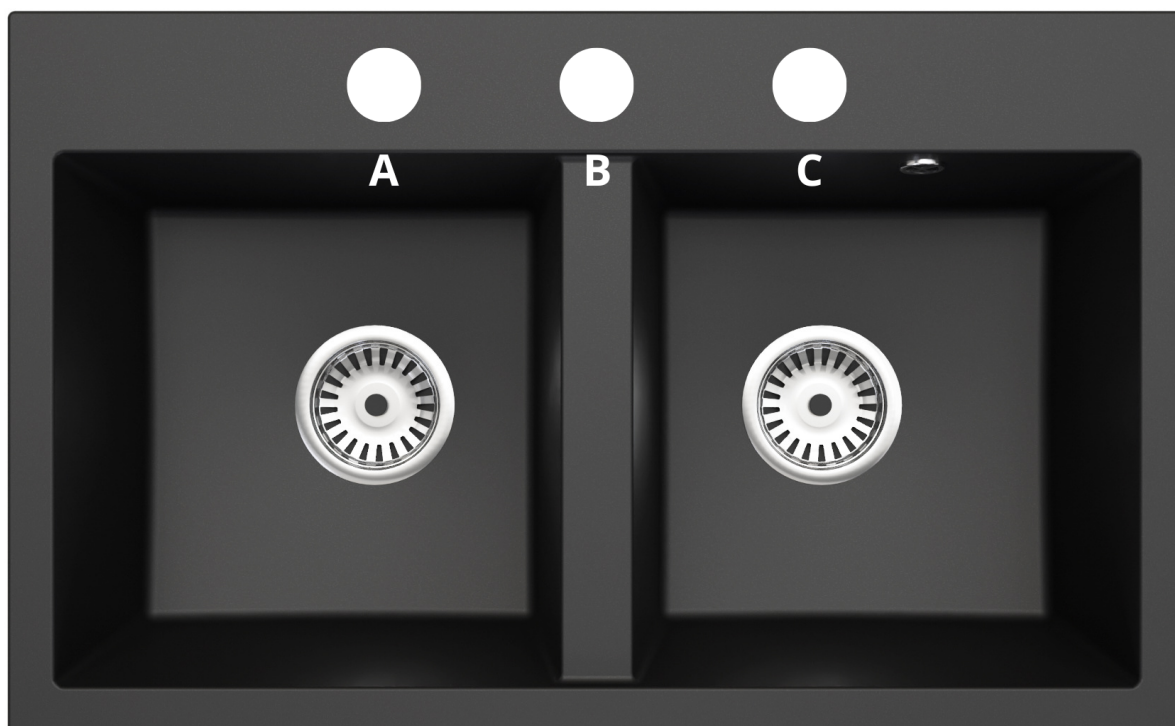
Exclusive 20: Brak , Otwór A , Otwór A , B , Otwór A , B , C , Otwór A , C , Otwór B , Otwór B , C , Otwór C
Syfon: Syfon Manualny , Syfon Automatyczny (+ 35,00 zł)

Schemat Techniczny



Długość Zlewozmywaka	800 mm
Szerokość Zlewozmywaka	490 mm
Punkty pod Otwory \varnothing 35 mm – bateria, dozownik etc	3
Rozmiar Odpływu	3 1/2"
Ilość Komór	2
Długość dużej Komory	345 mm
Szerokość dużej Komory	363 mm
Głębokość dużej Komory	200 mm

Otwory w zlewozmywaku



Wszystkie otwory wykonujemy bezpłatnie na profesjonalnych wiertnicach do gresu dzięki czemu mają Państwo pewność, że są one wykonane zgodnie ze sztuką.

Aranżacje Zlewozmywaków











