


Link do produktu: <https://brado.sklep.pl/zlewozmywak-granitowy-dwukomorowy-exclusive-20-bezowy-p-712.html>

	<h2>Zlewozmywak Granitowy Dwukomorowy EXCLUSIVE 20 - Beżowy</h2>		
	<table> <tr> <td>Cena brutto</td> <td>569,00 zł</td> </tr> </table>	Cena brutto	569,00 zł
	Cena brutto	569,00 zł	
	<table> <tr> <td>Cena netto</td> <td>462,60 zł</td> </tr> </table>	Cena netto	462,60 zł
	Cena netto	462,60 zł	
	<table> <tr> <td>Dostępność</td> <td>Dostępny</td> </tr> </table>	Dostępność	Dostępny
	Dostępność	Dostępny	
	<table> <tr> <td>Czas wysyłki</td> <td>24 godziny</td> </tr> </table>	Czas wysyłki	24 godziny
	Czas wysyłki	24 godziny	
	<table> <tr> <td>Kod EAN</td> <td>5907046500936</td> </tr> </table>	Kod EAN	5907046500936
Kod EAN	5907046500936		
<table> <tr> <td>Producent</td> <td>Brado</td> </tr> </table>	Producent	Brado	
Producent	Brado		
<table> <tr> <td>Pasuje do szafki</td> <td>od 80 cm</td> </tr> </table>	Pasuje do szafki	od 80 cm	
Pasuje do szafki	od 80 cm		
<table> <tr> <td>Szerokość zlewozmywaka</td> <td>80 cm</td> </tr> </table>	Szerokość zlewozmywaka	80 cm	
Szerokość zlewozmywaka	80 cm		
<table> <tr> <td>Kolor</td> <td>Beżowy</td> </tr> </table>	Kolor	Beżowy	
Kolor	Beżowy		

Opis produktu

Zlewozmywak Granitowy Dwukomorowy Exclusive 20 - Beżowy z Syfonem Dwukomorowym w kolorze chrom

Zlewozmywak kuchenny EXCLUSIVE 20 - ponadczasowa wygoda, funkcjonalność i ciepły odcień beżu

Zlewozmywak granitowy Exclusive 20 w kolorze beżowym to doskonały wybór do kuchni klasycznych, skandynawskich lub rustykalnych. **Dwie równe, pojemne komory** zapewniają maksymalną wygodę w codziennym użytkowaniu, a praktyczna tylna półka z trzema punktami pod otwory Ø35 mm (wiercone wyłącznie na życzenie klienta) umożliwia swobodne dopasowanie armatury i akcesoriów. Subtelny, ciepły odcień beżu pięknie komponuje się z drewnem, jasnymi blatami oraz naturalnymi dodatkami. W zestawie znajduje się **syfon dwukomorowy w kolorze chrom**, który pozwala na podłączenie zmywarki lub pralki.

☑☑ Praktyczność i wygoda

Dwie duże komory znakomicie sprawdzają się zarówno podczas mycia, jak i płukania naczyń czy warzyw. Tylna półka z trzema punktami montażowymi pozwala wygodnie rozmieścić baterię, dozownik lub korek automatyczny. Powierzchnia beżowego zlewozmywaka jest odporna na plamy, łatwa w czyszczeniu i nie chłonie zabrudzeń, a nakrapiany efekt pomaga ukryć ślady codziennego użytkowania.

□□ Galeria aranżacji







Zlewozmywak kuchenny EXCLUSIVE 20 - trwałość, higiena i wygoda na lata

Zlewozmywak granitowy Exclusive 20 powstaje z **80% naturalnego granitu** oraz **20% wysokogatunkowego spoiwa**. Specjalna antygrzybiczna powłoka zapobiega rozwojowi mikroorganizmów, a wysoka odporność na plamy i przebarwienia pozwala zachować piękny wygląd przez długi czas. Beżowy kolor rozświetla wnętrze i wprowadza do kuchni naturalny, przytulny klimat.

- ✓ odporność na zarysowania, uderzenia i przebarwienia
- ✓ wytrzymałość na temperatury do 280°C
- ✓ łatwość czyszczenia, nie chłonie zabrudzeń
- ✓ antygrzybiczna powłoka i praktyczny efekt powierzchni

Dwie komory i półka na akcesoria

Komory o wymiarach 345 x 363 mm i głębokości 205 mm gwarantują wygodę nawet przy większych naczyniach. Trzy punkty pod otwory Ø35 mm pozwalają na dowolną konfigurację baterii i dodatków. W komplecie **syfon dwukomorowy manualny w kolorze chrom** z możliwością podłączenia pralki lub zmywarki.

☐☐ Polska jakość i produkcja

Zlewozmywak Exclusive 20 produkowany jest w Polsce – masz pewność trwałości, precyzji wykonania oraz bezpieczeństwa dla całej rodziny.

☐☐ Ekologiczny wybór

Solidny **zlew kuchenny Exclusive 20** to inwestycja na lata – mniej odpadów i rzadsza wymiana wyposażenia kuchennego.

☐☐ Specyfikacja techniczna:

- **Rodzaj:** Zlewozmywak granitowy dwukomorowy z tylną półką na akcesoria
- **Kolor:** Beżowy
- **Materiał:** 80% granit, 20% spoiwo
- **Wymiary zewnętrzne:** 800 x 490 mm
- **Wymiary komór:** 2 x 345 x 363 mm
- **Głębokość komór:** 205 mm
- **Półka na akcesoria:** Tak, 3 punkty pod otwory Ø35 mm (wiercone wyłącznie na życzenie klienta)
- **Średnica odpływu:** Ø90 mm (w każdej komorze)
- **Syfon:** Dwukomorowy, manualny, w kolorze chrom, z możliwością podłączenia pralki lub zmywarki

☐☐ Zawartość zestawu:

- ✓ Zlewozmywak Granitowy Dwukomorowy Exclusive 20 – Beżowy
- ✓ Syfon dwukomorowy manualny – kolor chrom
- ✓ Komplet uszczelek i elementów montażowych
- ✓ Możliwość zamiany syfonu na automatyczny – za dopłatą

☐☐ Dlaczego warto wybrać zlewozmywak kuchenny EXCLUSIVE 20?

- ☐ **Dwie symetryczne komory**
- ☐ **Praktyczna tylna półka na akcesoria**
- ☐ **Trzy punkty pod otwory Ø35 mm**
- ☐ **Antygrzybiczna powłoka, łatwość czyszczenia**
- ☐ **Polski produkt klasy premium**

Zlewozmywak Granitowy Dwukomorowy Exclusive 20 Beżowy z Syfonem w kolorze chrom – klasyka i funkcjonalność, która zachwyca na co dzień.

Postaw na wygodę i piękny wygląd Twojej kuchni!

Dodaj do koszyka i sprawdź, jak praktyczne są dwie komory i półka na akcesoria!

Dlaczego warto wybrać Zlewozmywak Granitowy Brado?

☐☐ Polska produkcja – solidność na lata.

☐☐ Odporność na zabrudzenia i zarysowania.

☐☐ Wysyłka w 24h, bezpieczne pakowanie.

☐☐ "Beżowy kolor idealnie ociepla kuchnię." – JoannaDom

☐☐ "Dwie komory to strzał w dziesiątkę!" - MarcinWnętrza

☐☐ "Łatwy montaż, świetna jakość." - user_kuchnia

☐☐ 14 dni na zwrot - spokojne zakupy online.

☐☐ Instrukcja montażu czytelna, bezproblemowy montaż.

☐☐ Testowany na odporność w codziennym użytkowaniu.



Odporny na zarysowania



Plamoodporny



*Odporny na promienie
Ultra fioletowe*



*Odporny na temperatury
do 280°C*



Odporny na uderzenia



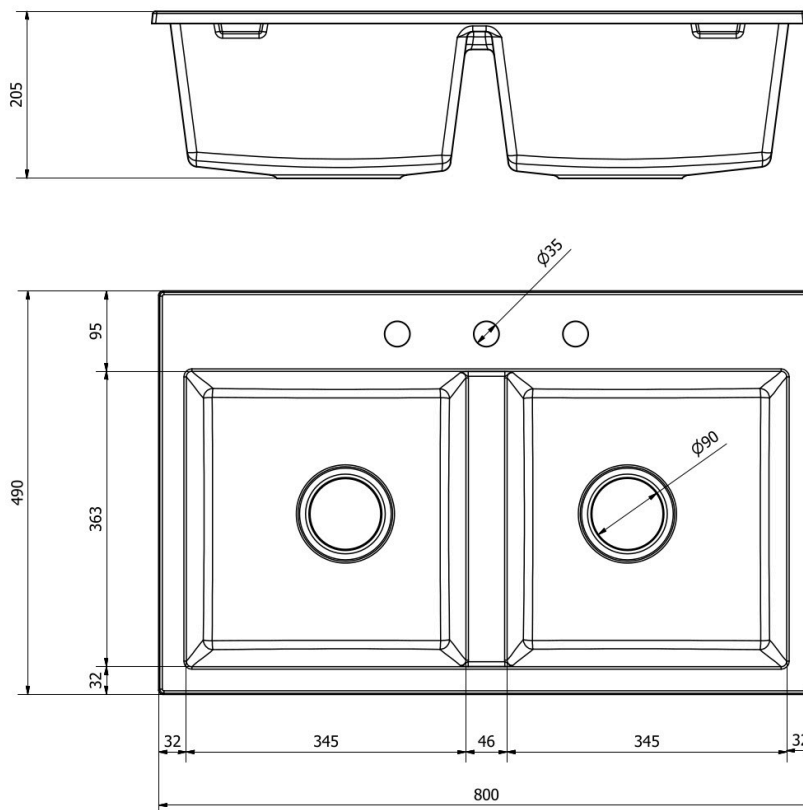
*Przyjazny w użytkowaniu
łatwy w czyszczeniu*

Produkt posiada dodatkowe opcje:

Exclusive 20: Brak , Otwór A , Otwór A, B , Otwór A, B, C , Otwór A, C , Otwór B , Otwór B, C , Otwór C

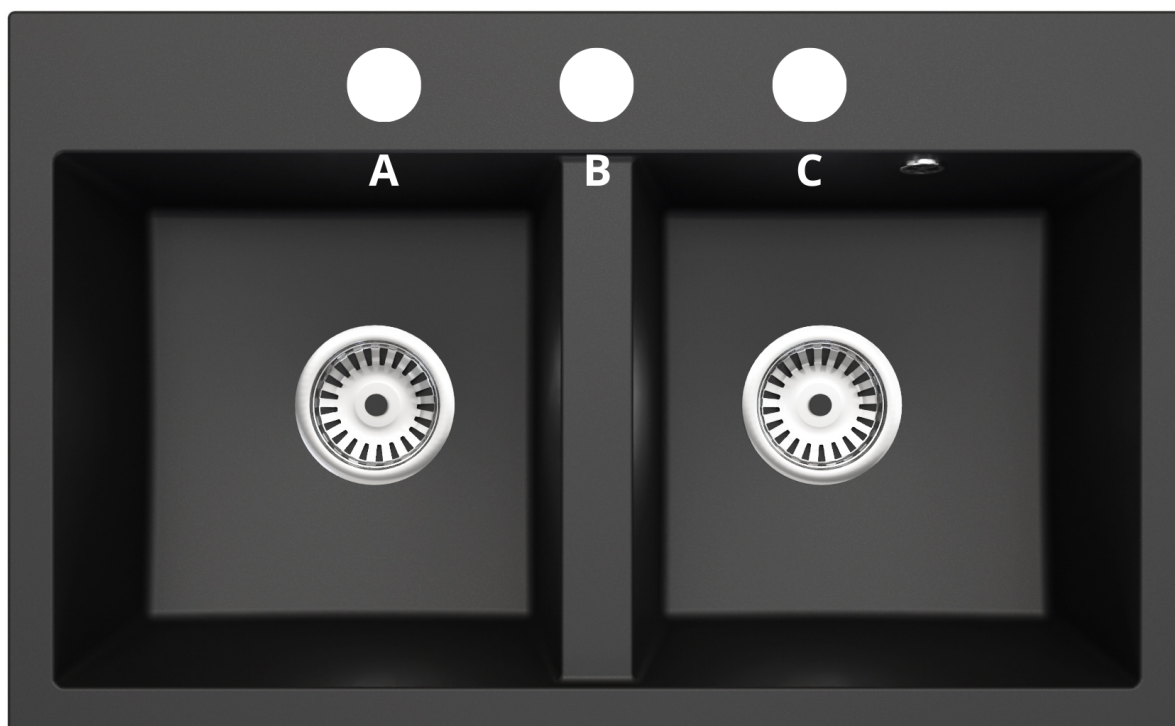
Syfon: Syfon Manualny , Syfon Automatyczny (+ 35,00 zł)

Schemat Techniczny



Długość Zlewozmywaka	800 mm
Szerokość Zlewozmywaka	490 mm
Punkty pod Otwory Ø 35 mm – bateria, dozownik etc	3
Rozmiar Odpływu	3 1/2"
Ilość Komór	2
Długość dużej Komory	345 mm
Szerokość dużej Komory	363 mm
Głębokość dużej Komory	200 mm

Otwory w zlewozmywaku



Wszystkie otwory wykonujemy bezpłatnie na profesjonalnych wiertnicach do gresu dzięki czemu mają Państwo pewność, że są one wykonane zgodnie ze sztuką.

Aranżacje Zlewozmywaków











